

Sur le procédé

Cuzco 713

Famille de produit/Procédé : Fenêtre à la française, oscillo battante ou à soufflet en aluminium à coupure thermique

Titulaire(s) : **Société Profils Systèmes**
Internet : www.profiles-systemes.com

AVANT-PROPOS

Les avis techniques et les documents techniques d'application, désignés ci-après indifféremment par Avis Techniques, sont destinés à mettre à disposition des acteurs de la construction **des éléments d'appréciation sur l'aptitude à l'emploi des produits ou procédés** dont la constitution ou l'emploi ne relève pas des savoir-faire et pratiques traditionnels.

Le présent document qui en résulte doit être pris comme tel et n'est donc **pas un document de conformité à la réglementation ou à un référentiel d'une « marque de qualité »**. Sa validité est décidée indépendamment de celle des pièces justificatives du dossier technique (en particulier les éventuelles attestations réglementaires).

L'Avis Technique est une démarche volontaire du demandeur, qui ne change en rien la répartition des responsabilités des acteurs de la construction. Indépendamment de l'existence ou non de cet Avis Technique, pour chaque ouvrage, les acteurs doivent fournir ou demander, en fonction de leurs rôles, les justificatifs requis.

L'Avis Technique s'adressant à des acteurs réputés connaître les règles de l'art, il n'a pas vocation à contenir d'autres informations que celles relevant du caractère non traditionnel de la technique. Ainsi, pour les aspects du procédé conformes à des règles de l'art reconnues de mise en œuvre ou de dimensionnement, un renvoi à ces règles suffit.

Groupe Spécialisé n° 06 - Composants de baies et vitrages

Versions du document

Descripteur :

Le système Cuzco 713 permet de réaliser des fenêtres et portes-fenêtres à 1, 2 ou 3 vantaux, à la française ou à soufflet, ou oscillo-battante, dont les cadres dormants et ouvrants (visibles, minimalistes ou invisibles) sont réalisés avec des profilés en aluminium à rupture de pont thermique.

Les dimensions maximales sont définies :

- pour les fabrications non certifiées dans le Dossier Technique,
- pour les fabrications certifiées dans le Certificat de Qualification.

Version	Description	Rapporteur	Président
V1	Il s'agit d'un premier Avis Technique	Hubert LAGIER	Pierre MARTIN
V2	Cette version annule et remplace l'Avis Technique 6/18-2386_V1. Cette version intègre les modifications suivantes : <ul style="list-style-type: none"> - Ajout de nouveaux dormants avec de nouvelles barrettes RPT ; - Ajout d'ouvrants à gorge européenne ; - Ajout de profilés complémentaires et accessoires ; - Ajout du domaine d'emploi en ITE ; - Ajout d'une gamme de quincaillerie invisible. 	Yann FAISANT	Pierre MARTIN
V3	Cette version annule et remplace l'Avis Technique 06/18-2386_V2. Cette version, présentée au GS6 du 19/05/2022, intègre les modifications suivantes : <ul style="list-style-type: none"> - Ajout des domaines d'emploi pose en ossature bois et ossature métallique avec isolation par l'intérieur. 	Yann FAISANT	Pierre MARTIN

Table des matières

1.	Avis du Groupe Spécialisé	4
1.1.	Domaine d'emploi accepté	4
1.1.1.	Zone géographique	4
1.1.2.	Ouvrages visés	4
1.2.	Appréciation	4
1.2.1.	Aptitude à l'emploi du procédé.....	4
1.2.2.	Durabilité.....	5
1.2.3.	Impacts environnementaux	6
1.3.	Remarques complémentaires du Groupe Spécialisé.....	6
2.	Dossier Technique.....	7
2.1.	Mode de commercialisation	7
2.1.1.	Coordonnées	7
2.1.2.	Mise sur le marché	7
2.1.3.	Identification	7
2.2.	Description	7
2.2.1.	Principe	7
2.2.2.	Caractéristiques des composants	7
2.2.3.	Éléments.....	10
2.3.	Disposition de conception	12
2.4.	Disposition de mise en œuvre	12
2.4.1.	Cas des ossatures bois.....	12
2.4.2.	Cas de l'ITE.....	12
2.4.3.	Cas des ossatures métalliques	12
2.4.4.	Système d'étanchéité	12
2.5.	Maintien en service du produit ou procédé	13
2.6.	Traitement en fin de vie	13
2.7.	Assistance technique.....	13
2.8.	Principes de fabrication et de contrôle de cette fabrication	13
2.8.1.	Fabrication des profilés aluminium à rupture de pont thermique.....	13
2.8.2.	Fabrication des profilés PVC.....	13
2.8.3.	Fabrication des profilés d'étanchéité	13
2.8.4.	Fabrication des fenêtres	14
2.9.	Mention des justificatifs.....	14
2.9.1.	Résultats Expérimentaux.....	14
2.9.2.	Références chantiers	14
2.10.	Annexe du Dossier Technique – Schémas de mise en œuvre.....	15

1. Avis du Groupe Spécialisé

Le procédé décrit au chapitre 2 « Dossier Technique » ci-après a été examiné par le Groupe Spécialisé qui a conclu favorablement à son aptitude à l'emploi dans les conditions définies ci-après :

1.1. Domaine d'emploi accepté

1.1.1. Zone géographique

La zone géographique visée est la France métropolitaine.

1.1.2. Ouvrages visés

Le domaine d'emploi est prévu pour les dimensions indiquées au paragraphe « 2.2.3.5 Dimensions maximales ».

Pour les fabrications certifiées, des dimensions supérieures peuvent être envisagées. Elles sont alors précisées dans le Certificat de Qualification attribué au menuisier.

Pour des conditions de conception conformes au paragraphe 2 « Dossier technique » : fenêtre extérieure mise en œuvre :

- en applique intérieure et isolation intérieure dans : des murs en maçonnerie ou en béton, des ossatures bois ou métallique,
- en tableau et isolation intérieure dans : des murs en maçonnerie ou en béton, des ossatures bois ou métallique [avec une largeur en œuvre du joint inférieure à 15 mm],
- en rénovation sur dormant existant [avec une largeur en œuvre du joint inférieure à 15 mm],
- en tableau avec isolation par l'extérieur (enduit sur isolant et/ou bardage) dans : des murs en maçonnerie ou en béton,
- en applique extérieure avec isolation par l'extérieur (enduit sur isolant et/ou bardage) dans : des murs en maçonnerie ou en béton, à l'exclusion des ouvrages prévus dans les préconisations du guide « Protection contre l'incendie des façades béton ou maçonnerie revêtues de systèmes d'isolation thermique extérieure par bardage rapporté ventilé – Septembre 2017 ».

En travaux de rénovation lorsque la RT existant est applicable, ce système peut être mis en œuvre dans les bâtiments relevant de la RT existant globale selon l'arrêté du 13 juin 2008.

1.2. Appréciation

1.2.1. Aptitude à l'emploi du procédé

1.2.1.1. Stabilité

Ce système présente une résistance mécanique permettant de satisfaire à la seule disposition spécifique aux fenêtres figurant dans les lois et règlements et relative à la résistance sous les charges dues au vent.

Pour la pose en tableau et en applique extérieure, il conviendra de mettre en place, en feuillure, des limiteurs d'ouverture.

1.2.1.2. Sécurité

Ce système de fenêtres ne présente pas de particularité par rapport aux fenêtres traditionnelles.

La sécurité aux chutes des personnes n'est pas évaluée dans le présent document. Il conviendra de l'évaluer au cas par cas.

Le dormant 713-208 ne peut pas être utilisé lorsque la protection des personnes vis-à-vis du risque de chute dans le vide est à assurer.

1.2.1.3. Sécurité en cas d'incendie

Elle est à examiner selon la réglementation et le classement du bâtiment compte tenu du classement de réaction au feu des profilés (cf. Réaction au feu).

1.2.1.4. Réaction au feu

Il n'y a pas eu d'essai dans le cas présent.

1.2.1.5. Prévention des accidents lors de la mise en œuvre

Le procédé ne dispose pas d'une Fiche de Données de Sécurité (FDS). L'objet de la FDS est d'informer l'utilisateur de ce procédé sur les dangers liés à son utilisation et sur les mesures préventives à adopter pour les éviter, notamment par le port d'équipements de protection individuelle (EPI).

1.2.1.6. Pose en zones sismiques

Le présent système ne présentant pas d'éléments de remplissage supérieurs à 4 m², il n'y a pas lieu d'apporter de justifications particulières (conformément au « Guide de dimensionnement parasismique des éléments non structuraux du cadre bâti » de septembre 2014).

1.2.1.7. Isolation thermique

La faible conductivité du polyamide assurant la coupure thermique confère aux cadres ouvrants et dormants, une isolation thermique permettant de limiter l'apparition des phénomènes de condensation superficielle et les déperditions au droit des profilés.

1.2.1.8. Etanchéité à l'air et à l'eau

Elles sont normalement assurées par les fenêtres de ce système.

1.2.1.9. Perméabilité à l'air des bâtiments

En fonction du classement vis-à-vis de la perméabilité à l'air des fenêtres, établi selon la NF EN 12207, le débit de fuite maximum sous une différence de pression de 4 Pa obtenu par extrapolation est :

- Classe A*2 : 3,16 m³/h.m²,
- Classe A*3 : 1,05 m³/h.m²,
- Classe A*4 : 0,35 m³/h.m².

Ces débits sont à mettre en regard des exigences de perméabilité à l'air de l'enveloppe, définies dans les réglementations en vigueur relatives à la performance énergétique des bâtiments (en particulier RT2012, RE2020, RT existant globale).

1.2.1.10. Aspects sanitaires

Le présent avis est formulé au regard de l'engagement écrit du titulaire de respecter la réglementation, et notamment l'ensemble des obligations réglementaires relatives aux produits pouvant contenir des substances dangereuses, pour leur fabrication, leur intégration dans les ouvrages du domaine d'emploi accepté et l'exploitation de ceux-ci. Le contrôle des informations et déclarations délivrées en application des réglementations en vigueur n'entre pas dans le champ du présent avis. Le titulaire du présent avis conserve l'entière responsabilité de ces informations et déclarations.

1.2.1.11. Accessibilité aux handicapés

Le système, tel que décrit dans le Dossier Technique établi par le demandeur, ne dispose pas d'une solution de seuil permettant l'accès des handicapés aux bâtiments relevant de l'arrêté du 30 novembre 2007.

1.2.1.12. Entrée d'air

Ce système de fenêtre permet la réalisation des types d'entailles conformes aux dispositions du e-cahier du CSTB 3376_V3 pour l'intégration d'entrée d'air (certifiées ou sous Avis Technique).

De ce fait, ce système permet de satisfaire l'exigence de l'article 12 de l'arrêté du 3 mai 2007 relatif aux caractéristiques thermiques et à la performance énergétique des bâtiments.

1.2.1.13. Performances thermo-optiques

Les performances thermo-optiques du système ont fait l'objet d'une évaluation notamment au regard de la RT existante à partir des calculs thermiques cités au paragraphe « 2.9.1 Résultats expérimentaux ».

1.2.2. Durabilité

La qualité des matières employées pour la coupure thermique et leur mise en œuvre dans les profilés, régulièrement autocontrôlée, sont de nature à permettre la réalisation de fenêtres dont le comportement dans le temps est équivalent à celui des fenêtres traditionnelles en aluminium avec les mêmes sujétions d'entretien.

Les fenêtres de ce système sont en mesure de résister aux sollicitations résultant de l'emploi et les éléments susceptibles d'usure (quincailleries, profilés complémentaires d'étanchéité) sont aisément remplaçables.

1.2.2.1. Fabrication et contrôle

Cet avis est formulé en prenant en compte les contrôles et modes de vérifications de fabrication décrits au chapitre 2 « Dossier technique ».

Profilés

Les dispositions prises dans le cadre de marque de qualité « QB-Profilés aluminium à rupture de pont thermique (QB 49) » pour les profilés avec rupture de pont thermique, sont propres à assurer la constance de qualité des profilés.

Fenêtres

La fabrication des fenêtres est réalisée par des entreprises assistées techniquement par la société Profils Systèmes.

Cette unité de fabrication peut bénéficier d'un Certificat de Qualification constatant la conformité du produit à la description qui en est faite dans le Dossier Technique et précisant les caractéristiques A*E*V* complétées dans le cas du Certificat ACOTHERM par les performances thermiques et acoustiques des fenêtres fabriquées.

Les fenêtres certifiées portent sur la traverse haute du dormant : les marques de qualité, les références de marquage ainsi que les classements attribués, selon les modèles ci-dessous :



x et y selon tableaux ACOTHERM

Pour les fenêtres destinées à être mises sur le marché, les contrôles de production usine (CPU) doivent être exécutés conformément au paragraphe 7.3 de la NF EN 14351-1+ A2. Les fenêtres certifiées par le CSTB satisfont aux exigences liées à ces contrôles.

1.2.3. Impacts environnementaux

1.2.3.1. Données environnementales

Ces données n'ont pas été examinées par le Groupe Spécialisé dans le cadre de cet avis.

Le système Cuzco 713 ne fait pas l'objet d'une Déclaration Environnementale (DE). Il ne peut donc revendiquer aucune performance environnementale particulière.

Les données issues des DE ont notamment pour objet de servir au calcul des impacts environnementaux des ouvrages dans lesquels le procédé visé est susceptible d'être intégré.

1.3. Remarques complémentaires du Groupe Spécialisé

-

2. Dossier Technique

Issu des éléments fournis par le titulaire et des prescriptions du Groupe Spécialisé acceptées par le titulaire

2.1. Mode de commercialisation

2.1.1. Coordonnées

Le procédé est commercialisé par le titulaire.

Titulaire(s) : Société Profils Systèmes
 Parc d'activités Massane
 10 rue Alfred Sauvy
 FR - 34670 Baillargues
 Tél. : 04 67 87 67 87
 Fax : 04 67 87 67 95
 Email : areinert@profils-systemes.com
 Internet : www.profils-systemes.com

2.1.2. Mise sur le marché

Les produits doivent faire l'objet d'une déclaration des performances (DdP) lors de leur mise sur le marché conformément au règlement (UE) n° 305/2011 article 4.1.

Les produits conformes à cette DdP sont identifiés par le marquage CE.

2.1.3. Identification

2.1.3.1. Profilés

Les profilés avec coupure thermique en polyamide sont marqués à la fabrication selon les prescriptions de marquage des règles de certification « QB-Profilés aluminium à rupture de pont thermique (QB 49) ».

2.1.3.2. Fenêtres

Les fabrications certifiées sont identifiées par le marquage de certification, les autres n'ont pas d'identification prévue.

2.2. Description

2.2.1. Principe

Le système Cuzco 713 permet de réaliser des fenêtres ou portes fenêtres à la française à 1, 2 ou 3 vantaux, soit ouvrant à la française ou à soufflet, soit oscillo-battantes, dont les cadres dormants et les cadres d'ouvrants (visibles, minimalistes ou invisibles) sont réalisés avec profilés en aluminium à rupture de pont thermique.

Les dimensions maximales sont définies :

- pour les fabrications non certifiées dans le paragraphe « 2.2.3.5 Dimensions maximales »,
- pour les fabrications certifiées dans le Certificat de Qualification.

2.2.2. Caractéristiques des composants

2.2.2.1. Profilés aluminium à rupture de pont thermique

2.2.2.1. Types minimalistes et visibles

- Dormants coupe d'onglet : réf. 713.201, 713.203, 713.207, 713.209, 713.206, 713.210, 713.212, 713.215, 713.709, 713.217, 713.198, 713.214, 713.229, 713.216, 713.234, 713.213, 733-209.
- Dormant coupe d'onglet pour châssis fixe uniquement : 713.208.
- Dormants coupe droite :
 - Tous côtés : 733.205, 733.204,
 - Traverse haute/basse : réf. 713.204,
 - Traverses haute monobloc : réf. 713.110, 713.112, 713.114, 713.116, 713.118, 713.120, 733.649, 713.149, 733-149, 733.216, 733.214, 733.212, 733.210, 733.218, 733.220, 733.656, 733.654, 733.652, 733.650 ;
 - Pièce d'appui : réf. 713.097, 713.099, 713.196, 713.197, 733-097, 733.197, 733.196, 733-099, 733-696, 733-697, 733-699.
 - Montant : réf. 713.205, 713.211,
 - Montant monobloc : réf. 713.130, 713.132, 713.134, 713.136, 713.138, 713.140, 733.134, 733.132, 733.130, 733.136, 733-138, 733.140, 733-230, 733.236, 733.234, 733.232, 733.240, 733.238, 733.634, 733.632, 733.630, 733.640, 733.638, 733.636.

- Traverses / meneaux dormants : réf. 713.314, 713.315, 713.316, 713.317, 713.324, 713.328, 713.329, 713.322, 713.325, 713.324, 713.313, 713.319, 713.318.
- Meneaux dormants : 713.323, 713-323, 713-326.
- Ouvrants : réf. 713.243, 713.247, 713.380, 713.343, 713.643, 713.370, 713.722, 713.724, 713.222, 713.224, 713.228.
- Battements : réf. 713.244, 713.248, 713.381, 713.344, 713.644, 713.371, 713.223, 713.221, 713.227, 713.721, 713.725.
- Traverse/meneau ouvrant : réf. 713.318, 713-338.
- Bandeau serrure : 733-700.

2.2.2.2. Type caché

- Dormants coupe d'onglet : réf. 713.399, 713.400, 713.401, 713.405, 713.406, 713.407, 713.408, 713.409, 713.398, 713.498, 713.397, 713.396, 713.402, 713.408, 713.419.
- Dormants coupe droite :
 - Traverse haute/basse : réf. 713.404,
 - Traverses haute monobloc : réf. 713.410, 713.412, 713.414, 713.416, 713.418, 713.420, 713.415, 713.449, 713.413, 733.513, 733.449, 733.510, 733.512, 733.514, 733.516, 733.518, 733.520,
 - Pièce d'appui : réf. 713.497, 713.499, 733.597, 733.599,
 - Montant : réf. 713.403, 713.411,
 - Montant monobloc : réf. 713.430, 713.432, 713.434, 713.436, 713.438, 713.440, 713.420, 733.530, 733.532, 733.534, 733.536, 733.538, 733.432, 733.434, 733.436, 733.540, 733.430, 733.438, 733.440,
 - Traverses / meneaux dormants : réf. 713.515, 713.516, 713.527, 713.517, 713.511, 713.531, 713.530, 733-527.
- Traverse d'ouvrant :
 - Intermédiaire et meneau : réf. 713.518,
 - Intermédiaire : réf. 713.523, 713.752, 713.750, 733.752, 733.750.

2.2.2.3. Profilés avec fonds de feuillure en PVC (types minimalistes et cachés)

- Ouvrants : réf. 713.341, 713.541, 713.641, 713.647, 713-520, 713.524, 713-620.
- Battements : réf. 713.346, 713.546, 713.646, 713.648, 713-526, 713-626.
- Battues 713.470, 713.471, 713.472, 713.473.

2.2.2.4. Profilés aluminium

- Parcloses de dormant :
 - Minimaliste et visible : réf. 713.285, 713.286, 713.287, 713.288, 713.289, 713.293, 733-310, 713-298, 713-372, 713-363, 733-332, 733-338, 733-344, 733-350,
 - Caché : réf. 713.484, 713.485, 713.486, 713.487, 713.488, 713.489, 713.490, 733-728, 733-732, 733-738, 733-744, 733-751.
- Parcloses ouvrant visible : réf. 713.280, 713.281, 713.282, 713.283, 713.284, 713.295, 713.296, 713.347, 713.348, 713.690, 713.691, 713.692, 713.390, 713.391, 713.279, 733-108, 733-032, 713.263, 733-038, 733-044, 733.050, 733-056.
- Parcloses ouvrant minimaliste : réf. 713.580, 713.582.
- Capot de traverse ouvrant : réf. 713.519, 713.522, 713.751, 713.753.
- Support de battues :
 - Minimaliste : réf. 713.549, 713.649, 713.529, 713.629,
 - Caché : réf. 713.548, 713.642, 713.528, 713.628,

Fourrures d'épaisseur (tapées) : réf. 215.064, 215.074, 215.084, 215.094, 215. 104, 215.114, 215.124, 215.134, 215.144, 215.154, 215.164, 215.174, 715-120, 715-140, 715-160, 715-500, 715-520, 715-540, 715-560.

- Couvre-joint : réf. 713.038, 215.001, 215.177, 215-020, 215-179, 215-180, 215-002, 315-003, 215-003, 215-033, 215-177, 215-178, 715-178, 215-012, 315-032, 315-033, 315-036, 215-007, 315-037, 315-006, 215-176, 315-031, 315-008, 215-006, 215-005, 215-008, 315-035, 315-030, 215-037, 315-005, 315-004, 315-002, 315-038, 315-039, 715-037, 715-038, 715-039, 315-084, 315-085, 315-087, 315-088.
- Profils de rénovation : réf. 215.037, 215.050, 215.039, 415.057.
- Pièce d'appui rapportée : réf. 715.170, 715.171, 315.170, 315.171, 715-169, 418-665, 418-685, 315-160, 315-081, 312-023, 315-023, 315-024, 715-272, 715-270, 715-170, 715-174, 715-271, 715-171, 715-175, 715-206 ;
- Profilé de battue : 713-723 ;
- Bavette : 715-020, 215-025, 215-026, 715-099, 215-018, 415-020, 315-022, 415-021, 215-022, 415-022.
- Compensateurs pour (volets-roulants) : 715-600, 715-601, 715-602, 715-603 ;
- Profilés de pose en ITE : 715-204, 715-202, 715-200.

2.2.2.5. Profilés PVC

- Parcloses ouvrant caché : réf. 713.024, 713.025.
- Support de joint de battues : réf. 413.300.
- Support PVC : réf. 713.015, 713-017.
- Fond de feuillure PVC : réf. 713.014.

2.2.2.6. Profilés complémentaires d'étanchéité

- Entre ouvrant et dormant :
 - Joint de frappe (EPDM) réf. : 025.001,
 - Joint de frappe (TPE) réf. : 423.015.
- Garnitures de vitrage :
 - Joints de vitrage (EPDM) : réf. 023.204, 023.206, 023.208, 025.001,
 - Joints de vitrage (TPE) réf. : 423.015, 423.019.

2.2.2.7. Accessoires

- Equerres (Aluminium) : réf. 308.018, 703.001, 703.002, 703.003, 703-004, 703.005, 703.006, 703.007, 703.008, 703.009, 703.010, 703.011, 703-012, 703.014, 703.016, 703-021, 703-025, 703.026, 703-027, 703-028, 703-032, 703-051, 703-052,
- Mousse d'étanchéité (polyéthylène) : réf. 703.050, 703.097, 703.070, 703.090, 703.450, 703.497, 703.470, 703.490, 703.903, 703.515, 703.518, 703.519, 403.100, 703-750, 703-752.
- Mousse d'étanchéité paumelles (polyéthylène) : réf. 204.120.
- Mousse extérieure traverse (polyéthylène) : 703-415, 703-418, 703-419.
- Tasseaux d'assemblages meneaux/traverses (aluminium) : réf. 703-015, 703-017, 703-018, 703-030, 703-037.
- Bouchons dormants (PA6.6) : réf. 003-058, 703.901, 703.902, 204.146 (meneau 713-328).
- Bouchon capot de traverse (PA6.6) : 703.520.
- Bouchons dormants monoblocs (PA6.6) : réf. 403.120, 403.121, 403.122, 403.204.
- Bouchons ouvrants (PA6.6) : réf. 204-340, 204-342.
- Bouchons battues (PA6.6) : réf. 204-347, 703-371, 703-381, 703-468, 703-469, 703-471, 703-472, 703-473, 703-528, 703-529, 703-531, 703-532, 703-548, 703-549, 703-553, 703-554, 703-628, 703-629, 703-642, 703-649, 703-723, 703-724, 703-751, 703-753.
- Cale thermique (PA6.6) : réf. 004.016, 004.017, 005.072, 005.405, 005.406, 005.421.
- Casquette d'étanchéité (Aluminium) : réf. 204.122, 204.123, 204.124, 204.125, 204.126, 204.127.
- Busette d'évacuation d'eau (PA6.6) : réf. 005.004.
- Cale de vitrage (PA6.6) : réf. 703-110, 703-111, 703-112, 703-114, 703-115, 703-116, 703-117, 703-118.
- Bouchon pied de clippage (PA6.6) : réf. 703.200.
- Bouchons d'étanchéité pour pièces d'appui (PA6.6) : 204-101, 302-756, 702-756, 702-650.
- Pièces d'angles (PA6.6) : 703-995, 703-996, 7003-997.
- Patte de fixation pour ITE : 005-168.

2.2.2.8. Quincaillerie

- Equerres de pose (Inox) : réf. 005.068, 005.069, 005.090, 005.093, 005.400, 005.401, 005.402, 005.403, 005.404, 005.408, 005.409, 005.411, 005.412, 005.413, 005.417, 005.419.
- Visserie : réf. 204-006/009, 403-048, 008.022.
- Douille de réglage : réf. 003.674.
- Clameau (Inox) : réf. 005.096, 005-116.
- Organes de manœuvre (Zamack, Aluminium, Inox, PA6.6) : réf. 008.219.
- Organes de verrouillage (Zamack, Aluminium, Inox, PA6.6) :
 - OF : gâche réf. 403.050, 403.051, crémone réf. 008.345, 008.346, 008.347, 008.348, 008.349, 008.350, 008.351,
 - Oscillo-battant : crémone réf. 008.301, 008.302, 008.303, 008.304, 008.305, 008.306, 008.307, 008.308, tête de compas réf. 008.312, 008.313, 008.314, 008.315, compas réf. 008.373, 008.374, 008.375, 008.376, 008.377, compas supplémentaire réf. 008.316, renvoi d'angle réf. 008.325, 008.331, 008.332, verrouillage réf. 008.334, 008.335, rallonge basse réf. 008.333, gâche anti-décrochement réf. 008.338, cale 403.054,
 - Soufflet : crémone verrou réf. 008.356, 00.357, 008.358, loquet réf. 008.354, compas réf. 008.355,
 - Anti-fausse manœuvre réf. 008.329, 008.330, verrou à levier réf. 008.344, gâche réf. 403.052, 403.053, gâche réf. 008.361.
- Organes de rotation (Zamack, Aluminium, Inox, PA6.6) : palier OB réf. 008.319, cache palier OB 008.323, cache fiche OB 008.324, fiche OB 008.328, paumelle réf. 204.401, 403.196, 403.199, kit pour OB 403.055.

2.2.2.9. Vitrages

Isolant double :

- Dormant : de 28 à 34 mm d'épaisseur.
- Ouvrant visible : de 28 à 34 mm d'épaisseur.
- Ouvrants minimaliste et caché : de 28 à 32 mm d'épaisseur.

Maintenu par 2 joints en EPDM et/ou TPE.

2.2.3. Eléments

Les cadres dormants et ouvrants sont assemblés par thermosoudure après coupe d'onglet.

Les chambres des profilés filmés / laqués dont la caractéristique colorimétrique L* est inférieure à 82 ou non définie sont en communication avec l'extérieur au moyen de ...

2.2.3.1. Cadre dormant

Tubulaire d'une épaisseur de 70 mm avec possibilité de clipper les bavettes et couvre joints et de rapporter des tapées pour la reprise du doublage de 100, 120, 140, 160, 180 et 200 mm.

Dormants monoblocs intégrant les tapées, bavettes et couvre joints pour les doublages de 100, 120, 140, 160, 180 et 200 mm.

2.2.3.1.1. Assemblage

2.2.3.1.1.1. Coupe d'onglet

Les cadres dormants sont réalisés par des profilés débités et assemblés à coupe d'onglet à 45 °. Ceux-ci sont assemblés au moyen d'équerres à sertir ou à pion qui viennent se placer dans la chambre intérieur et extérieure des profilés. Une équerre d'alignement est placée au niveau de l'aile.

L'étanchéité est réalisée par enduction des équerres et des tranches à l'aide d'un mastic colle PU.

2.2.3.1.1.2. Coupe droite

Le cadre dormant est réalisé à partir de profilés débités en coupe droite, après perçages et délardages des montants, ils sont assemblés et fixés par des vis 204.009 et 403-048. L'étanchéité est réalisée par une mousse d'étanchéité au droit des coupes ainsi que la mise en place de bouchons sur les montants et renforcée d'une injection de mastic colle mono-composant à base de polyuréthane et d'une application au niveau des marteaux.

2.2.3.1.2. Meneau ou traverse intermédiaire

Après débit en coupe droite et délardages aux extrémités, le meneau ou la traverse éventuelle est assemblé mécaniquement sur le dormant par l'intermédiaire d'équerres d'alignement et par vissage. L'étanchéité est réalisée par une mousse d'étanchéité au droit des coupes ainsi que la mise en place de bouchons sur les montants (minimaliste) et renforcée d'une injection de mastic colle mono-composant à base de polyuréthane et d'une application au niveau des marteaux.

2.2.3.1.3. Drainage

Drainage de la traverse basse :

- Visible avec busette 005.004,
- 2 lumières de 6 x 31 mm équipées de coupe-vent, à 250 mm maximum des extrémités, puis 1 supplémentaire par tranche de 0,50 m au-delà de 1 m.

Drainage de la traverse intermédiaire :

- Visible avec busette 005.004,
- 2 lumières de 6 x 30 mm équipées de coupe-vent, à 250 mm maximum des extrémités, puis 1 supplémentaire par tranche de 0,50 m au-delà de 1 m.

2.2.3.1.4. Équilibrage de pression

Réalisé par 2 interruptions de la garniture extérieure sur 120 mm au droit de chaque vantail. Et une ouverture sur ouvrant de 20 mm, centrée. Pour les vantaux < à 700 mm, faire une seule interruption centrée.

Dans le cas d'une partie fixe, interruption du joint extérieur du vitrage sur 60 mm centrée pour les vantaux < à 700 mm, sinon répartir des interruptions de 50 mm tous les 700 mm.

2.2.3.1.5. Fourrures d'épaisseurs

Liaison et étanchéité entre tapée et dormant faites par injection de mastic colle mono-composant à base de polyuréthane.

Liaison et étanchéité entre appui et dormant faites par injection de mastic colle mono-composant à base de polyuréthane et vissage par le dessous.

La liaison et l'étanchéité entre appui et tapée est faite par mousse autocollante en polyéthylène et fixation par vissage.

2.2.3.2. Cadre ouvrant

2.2.3.2.1. Assemblages

2.2.3.2.1.1. Ouvrants visibles

Le cadre ouvrant est réalisé à partir de profilés débités en coupe à 45 ° et assemblées par équerre à pion ou à sertir. L'étanchéité est réalisée par injection de mastic colle mono-composant à base de polyuréthane.

2.2.3.2.1.2. Ouvrants minimalistes et cachés

Le cadre ouvrant est réalisé à partir de profilés débités en coupe à 45 ° et assemblées par équerre à pion ou à sertir. L'étanchéité est réalisée par injection de mastic colle mono-composant à base de polyuréthane.

2.2.3.2.2. Battement des fenêtres à 2 vantaux

Le battement mini et OC en coupe 90 °, est fixé par vissage au montant. Un bouchon est prévu en partie haute et basse. Ce dernier est étanché via injection de mastic colle mono-composant à base de polyuréthane. Le support PVC est fixé au battement à l'aide de 3 vis réparties en haut, en bas et au milieu du battement.

Le battement en ouvrant visible est en coupe 45 ° et est dépointé aux extrémités.

A ces dernières sont prévus un bouchon d'étanchéité encollé via injection de mastic colle mono-composant à base de polyuréthane.

2.2.3.2.3. Traverse intermédiaire

2.2.3.2.3.1. Ouvrants visibles

Traverse intermédiaire en coupe droite suivi d'un délardage.

Fixation par vissage. Alignement par tasseau et équerre d'alignement.

Étanchéité par mousse autocollante, capot clippé et vissé puis mise en place mousse autocollante.

2.2.3.2.3.2. Ouvrants minimalistes et cachés

Traverse intermédiaire en coupe droite suivi d'un délardage.

Fixation par vissage. Alignement par tasseau et équerre d'alignement

Étanchéité par mousse autocollante, capot clippé et vissé puis mise en place des bouchons haut et bas, pour ouvrant caché. Pour ouvrant minimaliste, utilisation d'une mousse autocollante.

2.2.3.2.4. Drainage de la feuillure à verre

2.2.3.2.4.1. Ouvrants visibles

Pour des ouvrants inférieurs ou égaux à 1 mètre de large, le drainage se fait en bout de barre grâce à des lumières de 6x31 fait sur les traverses basses, pour des ouvrants supérieurs à 1 mètre de large une lumière supplémentaire de 6x31 sera faite sur la traverse par tranche complémentaire de 500 mm. Il est possible d'obtenir soit, un drainage visible en façade qui nécessitera l'usage de busettes soit, invisible, au plan du fond de feuillure.

2.2.3.2.4.2. Ouvrants minimalistes et cachés

Pour des ouvrants inférieurs ou égaux à 1 mètre de large, le drainage se fait en bout de barre grâce à des lumières de 5x12 fait sur les traverses basses, pour des ouvrants supérieurs à 1 mètre de large une lumière supplémentaire de 5x12 sera faite sur la traverse par tranche complémentaire de 500 mm. Au niveau des drainages, les lèvres seront délardées.

Dans le cas de l'ouvrant caché, cette lumière de 5x12 peut être remplacée par un perçage de diamètre 8 mm en façade de la parclose.

2.2.3.2.5. Equilibrage de pression de la feuillure à verre

En visible, le joint en partie est sectionné sur 20 mm.

En minimaliste, drainage de la feuillure.

En OC, drainage de la parclose.

2.2.3.3. Ferrage - Verrouillage

- Quincaillerie : FERCO GU (visible), GIESSE GE (invisible) ;

- Fiches et paumelles : FERCO GU, GIESSE GE.

D'autres quincailleries peuvent être utilisées sur justifications.

La répartition des paumelles est spécifiée dans les cahiers techniques de la société PROFILS SYSTEMES.

2.2.3.4. Vitrage

Vitrage isolant double de 28 à 34 mm d'une hauteur de 16 mm (fond de feuillure).

La hauteur de feuillure des profilés ouvrants et dormants (non compris la hauteur des garnitures d'étanchéité) est de :

- 22 mm pour les dormants,

- 16 mm pour les ouvrants.

Les profilés et garnitures d'étanchéité sont sans interruption dans les angles avec raccords en partie haute.

La pose des vitrages est effectuée en conformément à la norme XP P20-650-1 ou au NF DTU 39.

2.2.3.5. Dimensions maximales (Baie H x L) en m

Type de fenêtre \ Configuration		Cachés et minimalistes		Visibles	
		L	H	L	H
Ouverture à la française	Fenêtre 1 vantail	0,90	1,65	1,00	1,60
	Fenêtre 2 vantaux	1,70	1,65	1,80	1,65
	Porte-fenêtre 1 vantail	1,00	2,05	1,00	2,15
	Porte-fenêtre 2 vantaux	1,60	2,05	1,70	2,15
	Porte-fenêtre 2 vantaux + fixe	2,40	2,05	2,60	2,15
Oscillo-battant	Fenêtre 1 vantail	1,30	1,65	1,40	1,65
	Fenêtre 2 vantaux	1,80	1,65	1,80	1,65
	Porte-fenêtre 1 vantail	1,00	2,05	1,00	2,15
	Porte-fenêtre 2 vantaux	1,60	2,05	1,70	2,15
Soufflet	Fenêtre	1,80	0,85	1,90	0,95

Pour les fabrications certifiées, des dimensions supérieures peuvent être envisagées. Elles sont alors précisées dans le Certificat de Qualification attribué au menuisier.

Il est nécessaire de vérifier pour chaque conception de fenêtre la conformité aux performances prévues par le document FD DTU 36.5 P3.

Les dispositions relatives aux quincailleries sont à prévoir selon les fiches techniques de Profils Systèmes.

2.3. Disposition de conception

Les fenêtres doivent être conçues compte tenu des performances prévues par le document FD DTU 36.5 P3 en fonction de leur exposition.

De façon générale, la flèche de l'élément le plus sollicité sous la pression de déformation P1 telle qu'elle est définie dans ce document, doit être inférieure au 1/150ème de sa portée sans pour autant dépasser 15 mm sous 800 Pa.

Les vitrages isolants utilisés doivent bénéficier d'un Certificat de Qualification.

Dans le cas de vitrages d'épaisseur de verre supérieure ou égale à 10 mm ou de masse de vantail supérieure à 66 kg, le fabricant devra s'assurer, par voie expérimentale, que la conception globale de la fenêtre (ferrage, profilés) permet de satisfaire aux critères mécaniques spécifiques prévus par la norme NF P 20-302, dans la limite des charges maximum prévue par la quincaillerie.

2.4. Disposition de mise en œuvre

Les fenêtres doivent être mises en œuvre conformément au NF DTU 36.5.

Lorsque les fenêtres sont vitrées sur chantier, la mise en œuvre des vitrages doit s'effectuer conformément au NF DTU 39.

Certaines configurations de fenêtres oscillo-battantes ou à soufflet (dimensions, poids de vitrages, positionnement poignée...) peuvent conduire à un effort d'amorçage de fermeture de la position soufflet du vantail supérieur à 100 N.

2.4.1. Cas des ossatures bois

Le calfeutrement de la fenêtre doit être assurée avec le pare-pluie et le pare-vapeur (notamment dans les angles de la fenêtre). La compatibilité et la cohésion du pare-pluie, du pare-vapeur et du calfeutrement avec les parties du dormant de la fenêtre en contact doivent être avérées.

2.4.2. Cas de l'ITE

La mise en œuvre en tableau ou en applique extérieure avec isolation extérieure s'effectue selon les modalités du NF DTU 36.5 et du e-cahier CSTB 3709_V2.

Les préconisations du guides « Protection contre l'incendie des façades béton ou maçonnerie revêtues de systèmes d'isolation thermique extérieure par enduit sur polystyrène expansé (ETICS-PSE) – septembre 2020 » doivent être respectées.

2.4.3. Cas des ossatures métalliques

Selon la destination du produit il peut exister un risque de condensation.

2.4.4. Système d'étanchéité

Les systèmes d'étanchéité sont de type :

- Mousse imprégnée de classe 1 à l'exclusion des produits bitumeux (norme NF P 85-570 et NF P 85-571).
 - Ou de type mastic élastomère (25 E) ou plastique (12.5 P) sur fond de joint (selon la classification de la NF EN ISO 11600).
- Dans les deux cas, le calfeutrement doit être disposé et dimensionné en fonction de la dimension du joint et de l'exposition de la fenêtre.

Dans tous les cas, il conviendra de s'assurer de la compatibilité du produit employé avec la matière du dormant.

Pour les mastics élastomères ou plastiques, il conviendra également de s'assurer de l'adhésivité / cohésion (avec ou sans primaire) sur les profilés PVC et les différents matériaux constituant l'ouvrage.

Pour les mastics élastiques selon les normes NF EN ISO 10590 et NF P 85-527. Pour les mastics plastiques selon les normes NF EN ISO 10591 et NF P 85-528.

Les produits ayant fait l'objet d'essais satisfaisants de compatibilité et d'adhésivité - cohésion sur les profilés de ce système sont :

- Mastic-colle SP033 de la société ILLBRUCK.

2.5. Maintien en service du produit ou procédé

On peut utiliser dans les cas courants de l'eau avec un détergent suivi d'un rinçage.

Pour des tâches plus importantes, on peut utiliser des produits spéciaux ne contenant pas de solvant pour PVC.

2.6. Traitement en fin de vie

Données non communiquées.

2.7. Assistance technique

La fabrication des fenêtres est réalisée par des entreprises assistées techniquement par la société Profils Systèmes.

2.8. Principes de fabrication et de contrôle de cette fabrication

La fabrication s'effectue en deux phases distinctes :

- Extrusion des profilés aluminium et mise en œuvre de la coupure thermique.
- Elaboration de la fenêtre.

2.8.1. Fabrication des profilés aluminium à rupture de pont thermique

2.8.1.1. Rupture de pont thermique

La rupture de pont thermique est assurée par une barrette en polyamide 6.6 renforcée à 25 % de fibre de verre.

Les barrettes sont livrées avec un certificat de contrôle des caractéristiques dimensionnelles, mécaniques et chimiques.

2.8.1.2. Traitement de surface

Les traitements de surface doivent être exécutés en prenant les précautions définies dans le Dossier Technique, notamment pour les ouvrages situés en bord de mer.

Ils font l'objet du label QUALICOAT SEASIDE AA1 minimum avec alliage qualité bâtiment selon définition du NF DTU 36.5 P1.2 pour le laquage et QUALANOD pour l'anodisation, en fonction des prescriptions de la norme NF P24-351.

2.8.1.3. Assemblage des coupures thermiques

Les profilés avec rupture thermique en polyamide bénéficient de la marque de qualité « QB-Profilés aluminium à rupture de pont thermique (QB 49) ».

2.8.1.4. Profilés aluminium

- Caractéristiques de l'alliage.
- Caractéristiques mécaniques des profilés.
- Dimensions.

2.8.2. Fabrication des profilés PVC

La composition vinylique des parclose d'ouvrants cachés réf. 713.024 et 713.025, du support de joint de battue réf. 413.300, du support PVC réf. 713.015 et du fond de feuillure réf. 713.014 est extrudée par la société CJ Plast avec le code CSTB C609.

Les contrôles sur les profilés :

- Retrait à chaud à 100 °C < 3 %.

Le contrôle de ces profilés doit concerner la stabilité dimensionnelle et la jonction de la partie rigide avec la partie souple selon les critères suivants :

- Retrait à chaud à 100 °C < 3 %,
- Tenue à l'arrachement de la lèvre : rupture cohésive.

2.8.3. Fabrication des profilés d'étanchéité

Les compositions utilisées pour la fabrication des profilés d'étanchéité bénéficient de la marque de qualité « Matières souples (QB36) ».

La partie active des profilés 423.015 et 423.019, noire, en matière TPE, fait l'objet d'une certification caractérisée par le code A176.

2.8.4. Fabrication des fenêtres

Les fenêtres sont assemblées par des entreprises selon les prescriptions de Profils Systèmes.

Les fenêtres doivent être fabriquées selon les techniques répondant aux normes des fenêtres métalliques.

Afin d'empêcher toute chute des ouvrants consécutifs au glissement des paumelles à clamer, les paumelles d'ouvrants 204-199 et 403-199 prévoient le passage d'une vis 005-038, traversante.

Les contrôles sur les fenêtres bénéficiant du Certificat de Qualification NF « fenêtres et blocs-baies PVC et aluminium RPT » associée à la marque CERTIFIÉ CSTB CERTIFIED (NF 220) doivent être exécutés selon les modalités et fréquences retenues dans le règlement.

Pour les fabrications n'en bénéficiant pas, il convient de vérifier le respect des prescriptions techniques ci-dessus, et en particulier le classement A*E*V* des fenêtres.

La mise en œuvre des vitrages doit être réalisée conformément à la XP P 20-650 ou au NF DTU 39.

2.9. Mention des justificatifs

2.9.1. Résultats Expérimentaux

a) Résultats communiqués par le fournisseur de la matière :

- Caractéristiques mécaniques et identification,
- Justifications de la durabilité.

b) Essais effectués par le demandeur :

- Essai A*E*V* et mécanique spécifique sur porte fenêtre à ouvrants cachés 2 vantaux ouvrant à la française + fixe (H x L) = 2,46m x 2,18m (hors tout) dormant réf.713-407, ouvrant réf.713-641 - 713-646, battue réf.713-548, joints de frappe réf.025-001, parclose réf.713-024, vitrage 4/20/4 (RAPPORT N° RA-AEV 1750). Deuxième essai E* avec ajout de la mousse thermique 723-032.

c) Essais effectués par le CSTB :

- Essai A*E*V* et mécanique spécifique sur porte fenêtre à ouvrants visibles 2 vantaux ouvrant à la française + fixe (H x L) = 2,66m x 2,18m (hors tout) dormant réf.713-207, ouvrant réf.713-243, battue réf.713-244, joints de frappe réf.025-001, vitrage 4/20/4 (RE CSTB n°BV18-1318),
- Essai endurance et mécanique spécifique sur fenêtre à ouvrants cachés 1 vantail en oscillo-battant (LxH) = 1,41m x 1,68m (hors tout) avec dormant réf.713-407, ouvrant réf.713-641, 12mm et sans compas additionnel (RE CSTB n°BV18-1520),
- Essai sous gradient de température avec mesure de perméabilité à l'air, des déformations et manœuvre sur porte-fenêtre à 2 vantaux à la française (LxH) = 1,6m x 2,25m avec dormant réf. 713-209, ouvrant réf.713-243, battement réf.713.244 et vitrage 4/20/4 (RE CSTB n°BV18-1408),
- Essai d'ensoleillement à 75°C sur porte-fenêtre 1 vantail à ouvrants cachés à la française (LxH) = 1,06m x 2,18m (hors tout) avec dormant réf.713-407 et ouvrant réf.713-641 (RE CSTB n°BV18-1317-A),
- Essai de fluage sur cadre ouvrant 1 vantail seul sur une porte fenêtre à ouvrant caché (LxH) = 1,06m x 2,18m (hors tout) avec ouvrants 713-641 (RE CSTB n°BV18-1317-B),
- Essai endurance et mécanique spécifique sur une porte-fenêtre à ouvrants cachés 2 vantaux en oscillo-battant (LxH) = 1,66m x 2,18m (hors tout) avec dormant réf.713-407, ouvrant réf.713-641 - 713-646, battement 713-548, mousse thermique 723-032, vitrage 12mm et sans compas additionnel (RE CSTB n°BV18-1426),
- Essai de tenue de parclose d'ouvrant caché sur un vantail seul issu de l'essai A*E*V* avec ouvrant réf.713-641, parclose réf.713-024, vitrage 4/20/4 (RE CSTB n°BV18-1319-A),
- Essai de tenue de parclose d'ouvrant minimaliste même dimension que l'ouvrant de l'essai A*E*V* ouvrant réf.713-641, parclose réf.713-580, vitrage 4/20/4 (RE CSTB n°BV18-1319-B),
- Essai endurance et mécanique spécifique sur une porte-fenêtre à ouvrants cachés 1 vantail en oscillo-battant (LxH) = 1,35 m x 1,65 m (hors tout) avec dormant réf. 713-407, ouvrant réf. 713-534, quincaillerie GIESSE GE invisible, vitrage 12 mm et sans compas additionnel (RE CSTB n°BV21-07621),
- Essai endurance et mécanique spécifique sur une porte-fenêtre à ouvrants cachés 2 vantaux en oscillo-battant (LxH) = 1,66 m x 2,18 m (hors tout) avec dormant réf. 713-407, ouvrant réf.713-534, battement 713-528, quincaillerie GIESSE GE invisible, vitrage 12 mm et sans compas additionnel (RE CSTB n°BV21-07623),
- Essai d'ensoleillement à 75°C sur porte-fenêtre 1 vantail à ouvrants cachés à la française (LxH) = 1,06 m x 2,18 m (hors tout) avec dormant réf. 713-401 et ouvrant réf. 713-534 et quincaillerie GIESSE GE invisible (RE CSTB n°BV21-07624),
- Essai de fluage sur cadre ouvrant 1 vantail seul sur une porte fenêtre à ouvrant caché (LxH) = 1,06 m x 2,18 m (hors tout) avec ouvrants 713-534, charge 180 daN (RE CSTB n°BV21-07625),

d) Rapport d'étude thermique

- Rapport d'étude thermique attesté conforme au DTA (RE CSTB n° DBV-22-11590).

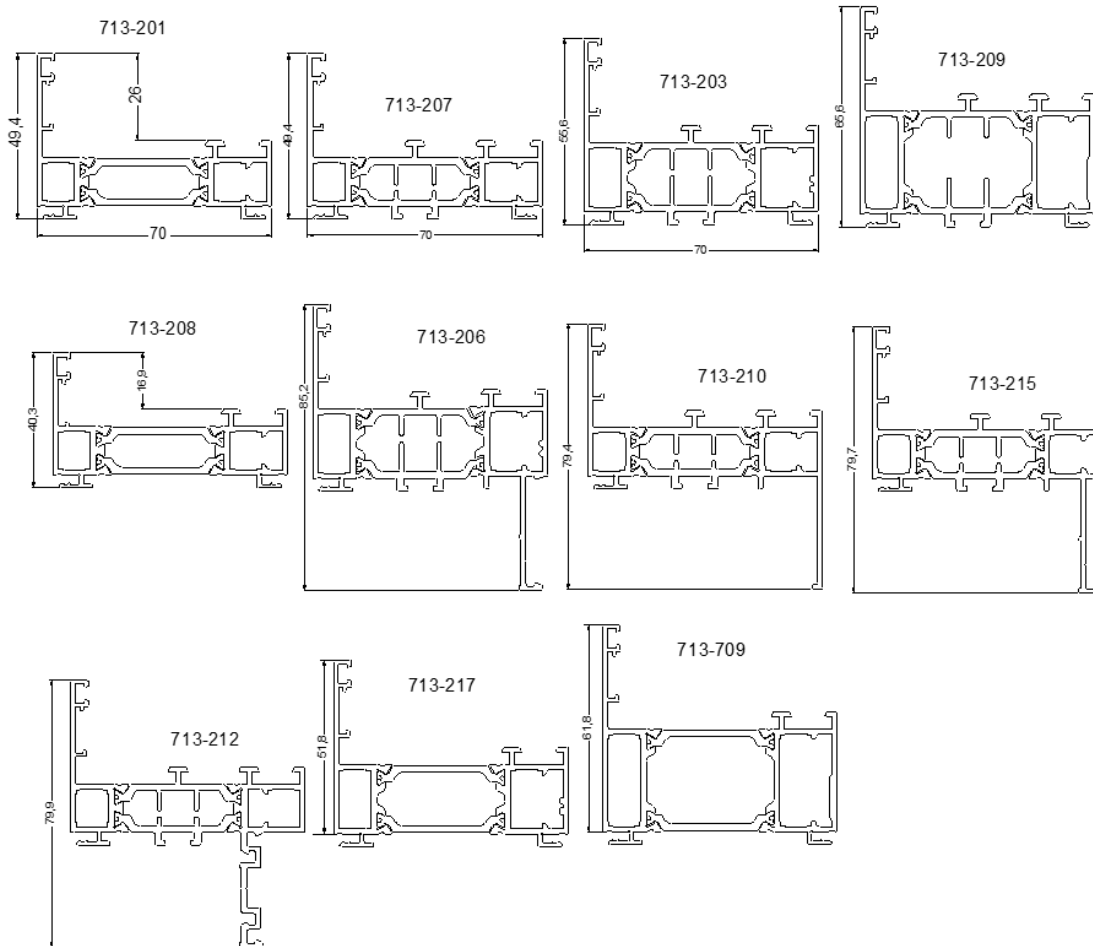
2.9.2. Références chantiers

De nombreuses réalisations.

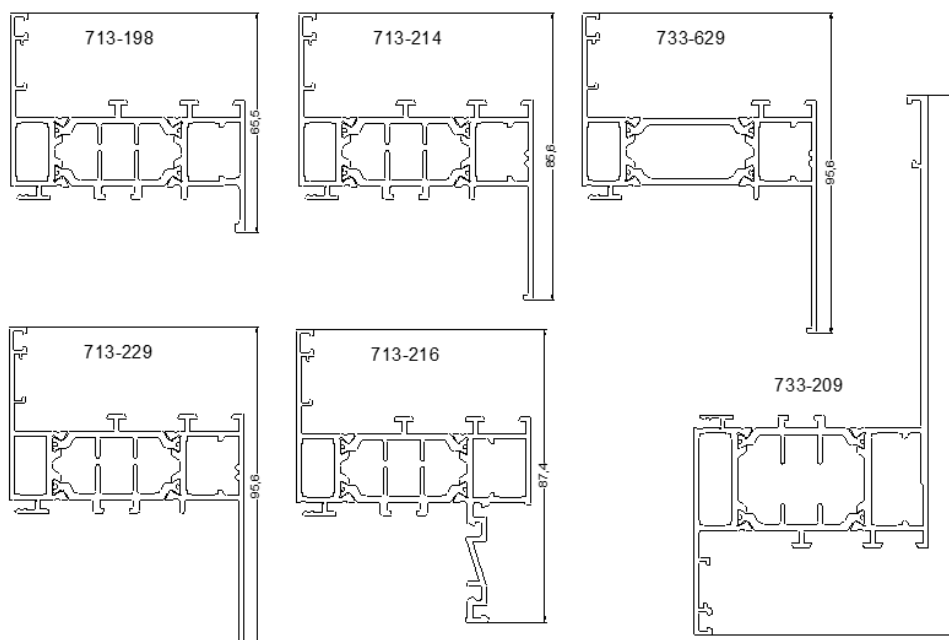
2.10. Annexe du Dossier Technique – Schémas de mise en œuvre

Dormants

Type minimaliste et visible - coupe d'onglet



Type minimaliste et visible en rénovation - coupe d'onglet



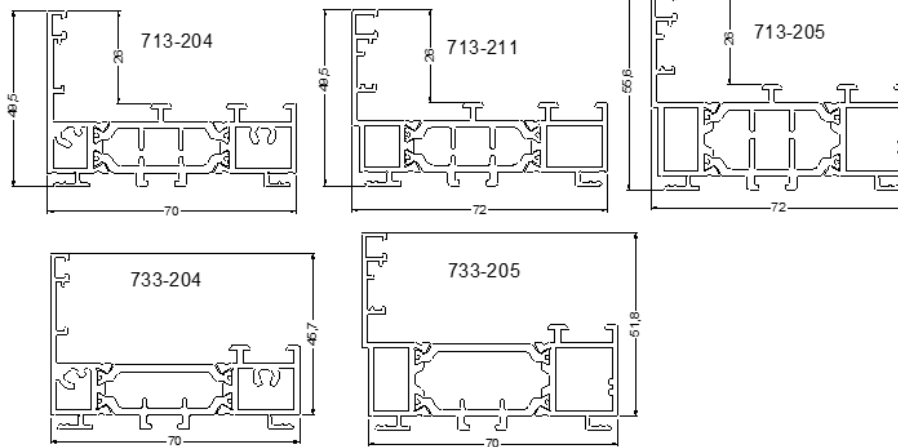
Dormants

Type minimalistes et visibles - coupe droite

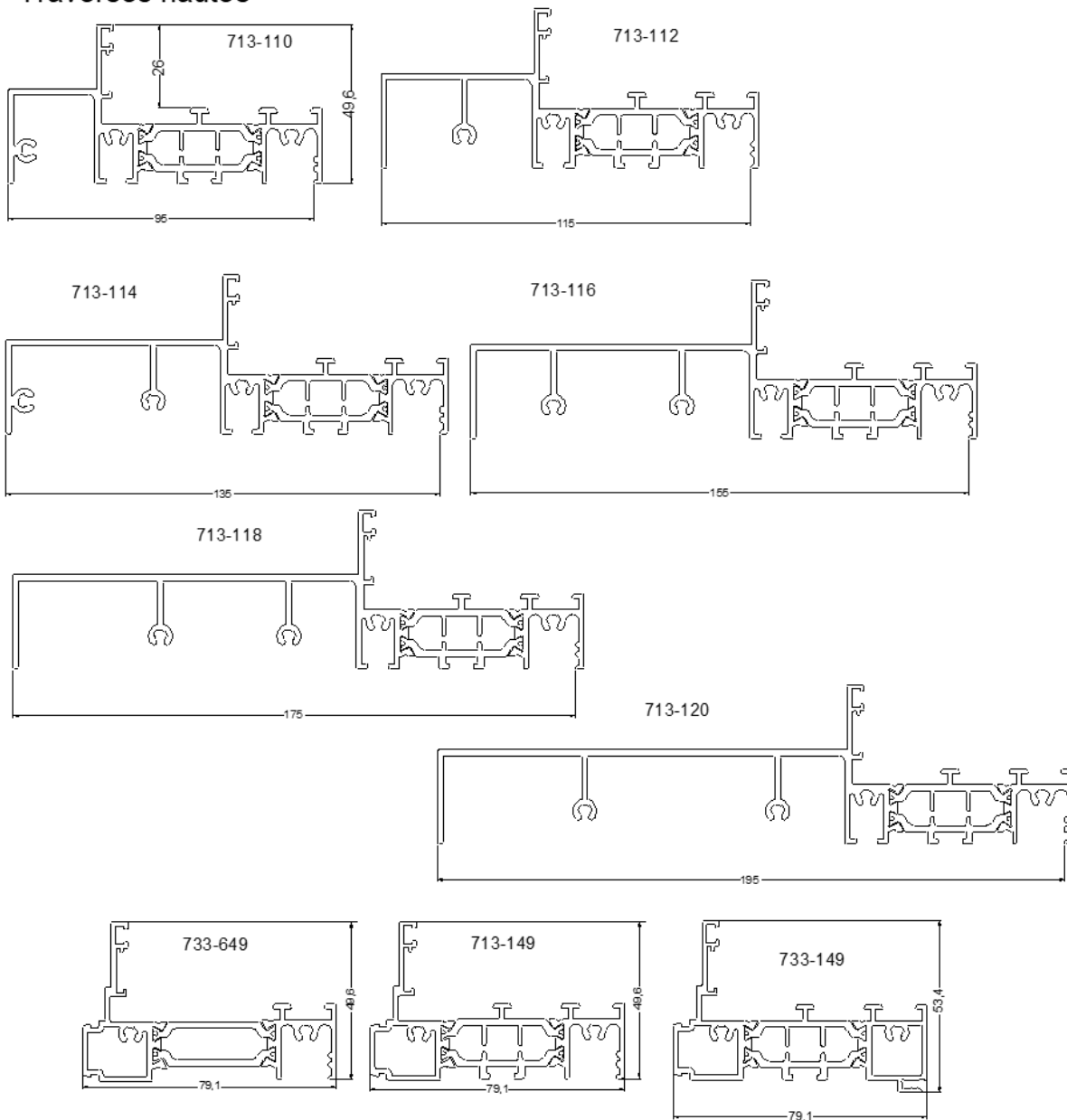
Traverse Haute / Basse

Montant fin

Montant epais

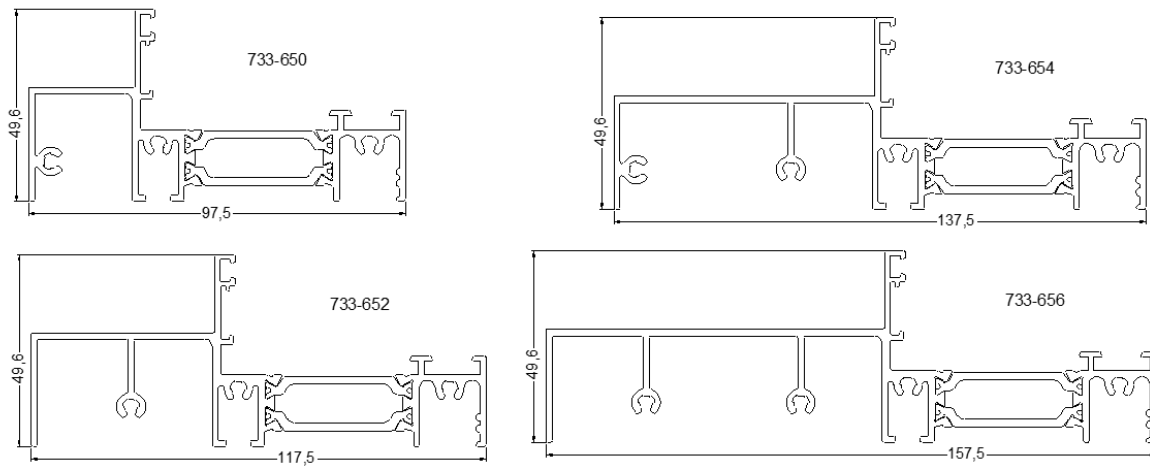
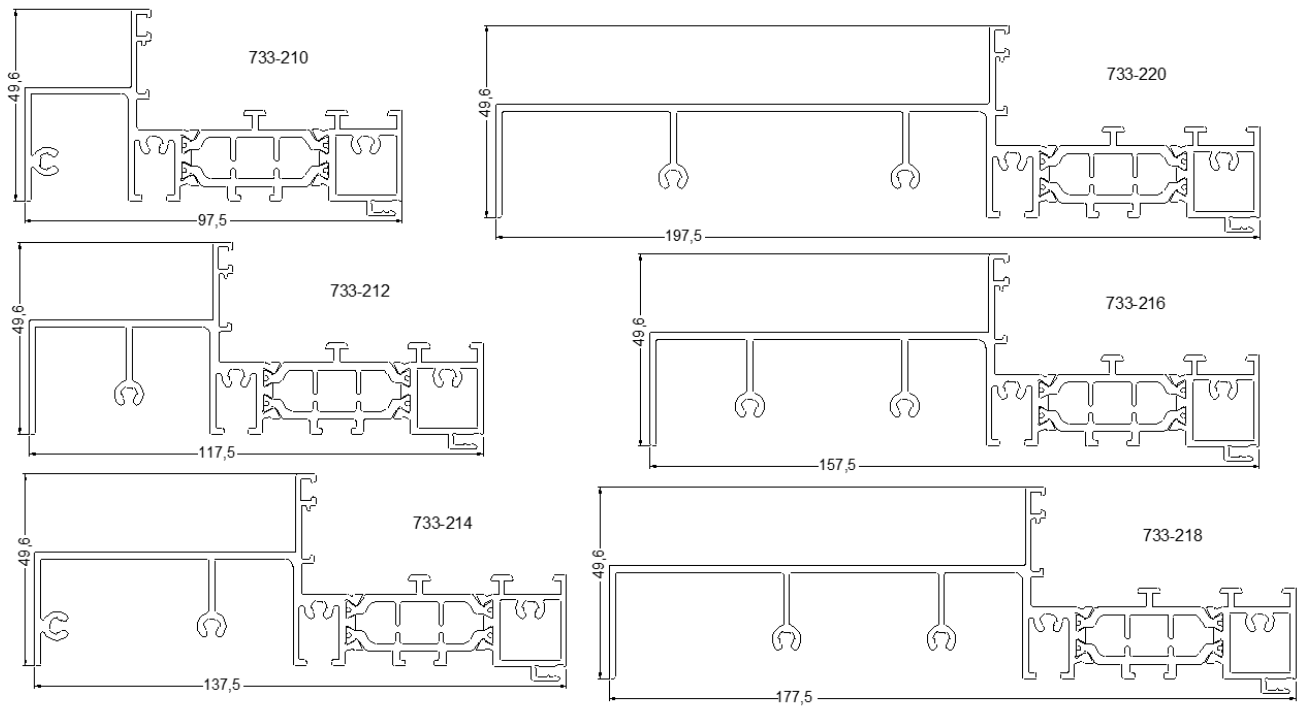


Traverses hautes



Dormants

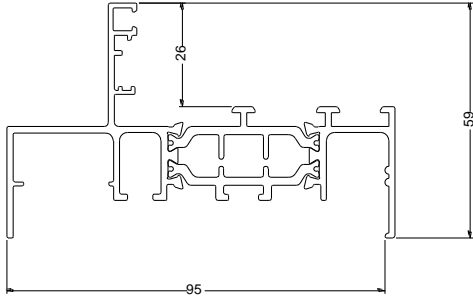
Traverses minimalistes et visibles - coupe droite



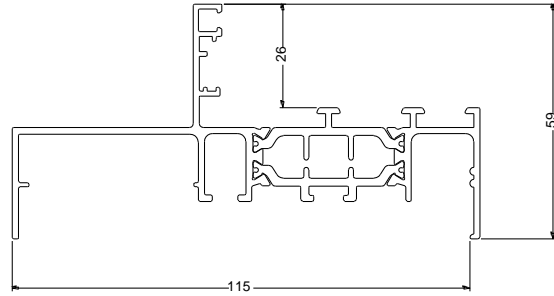
Dormants

Montants minimalistes et visibles - coupe droite

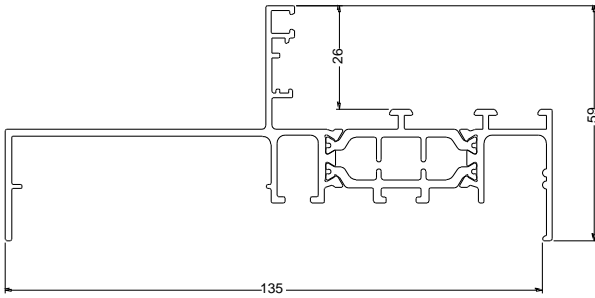
713-130



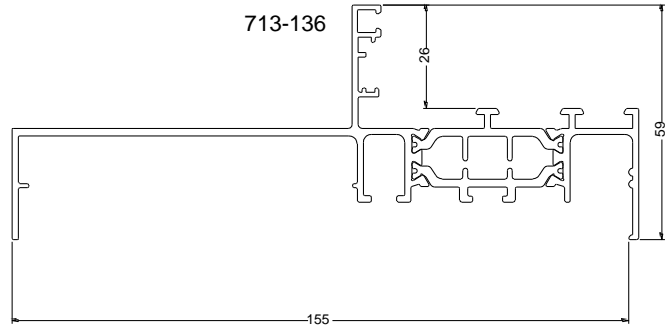
713-132



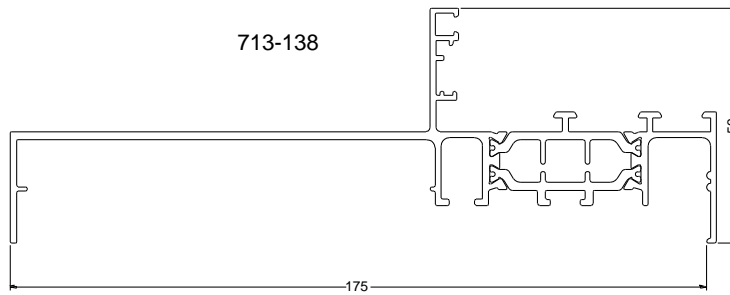
713-134



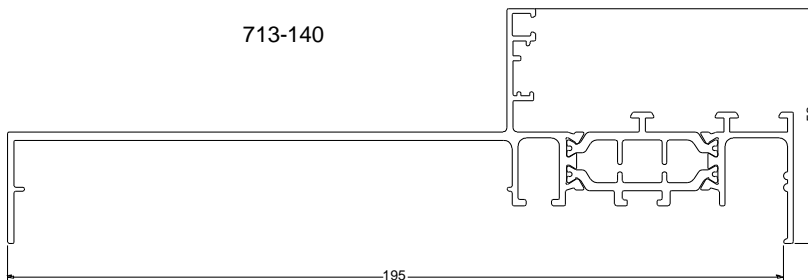
713-136



713-138

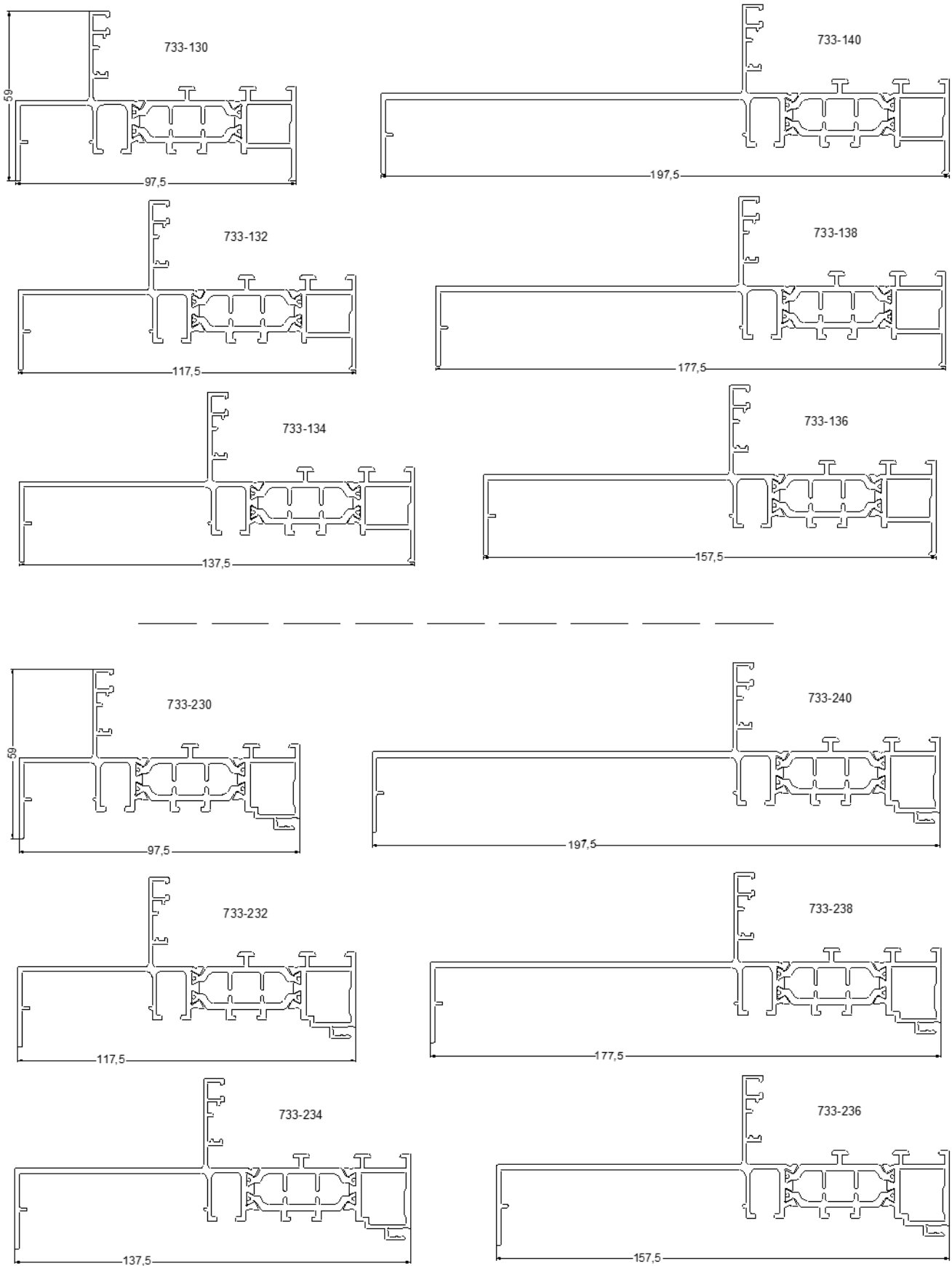


713-140



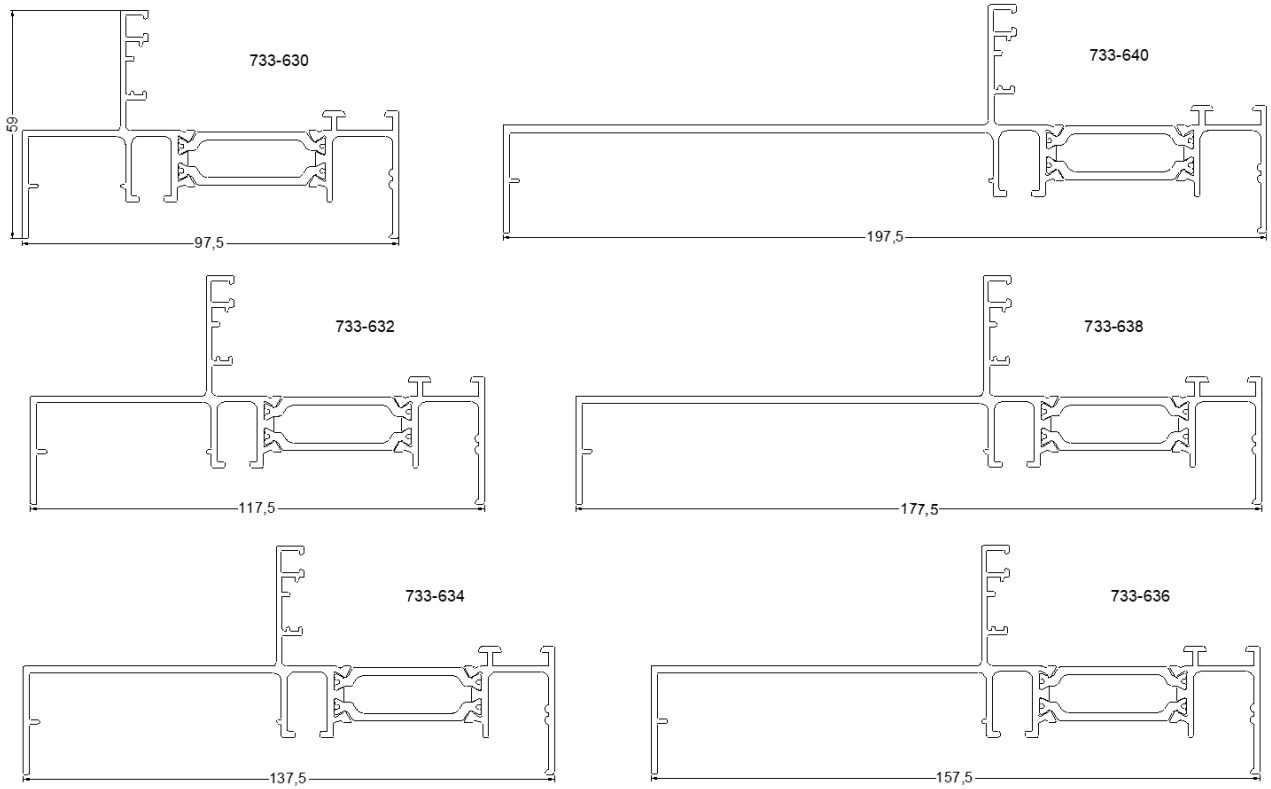
Dormants

Montants minimalistes et visibles - coupe droite



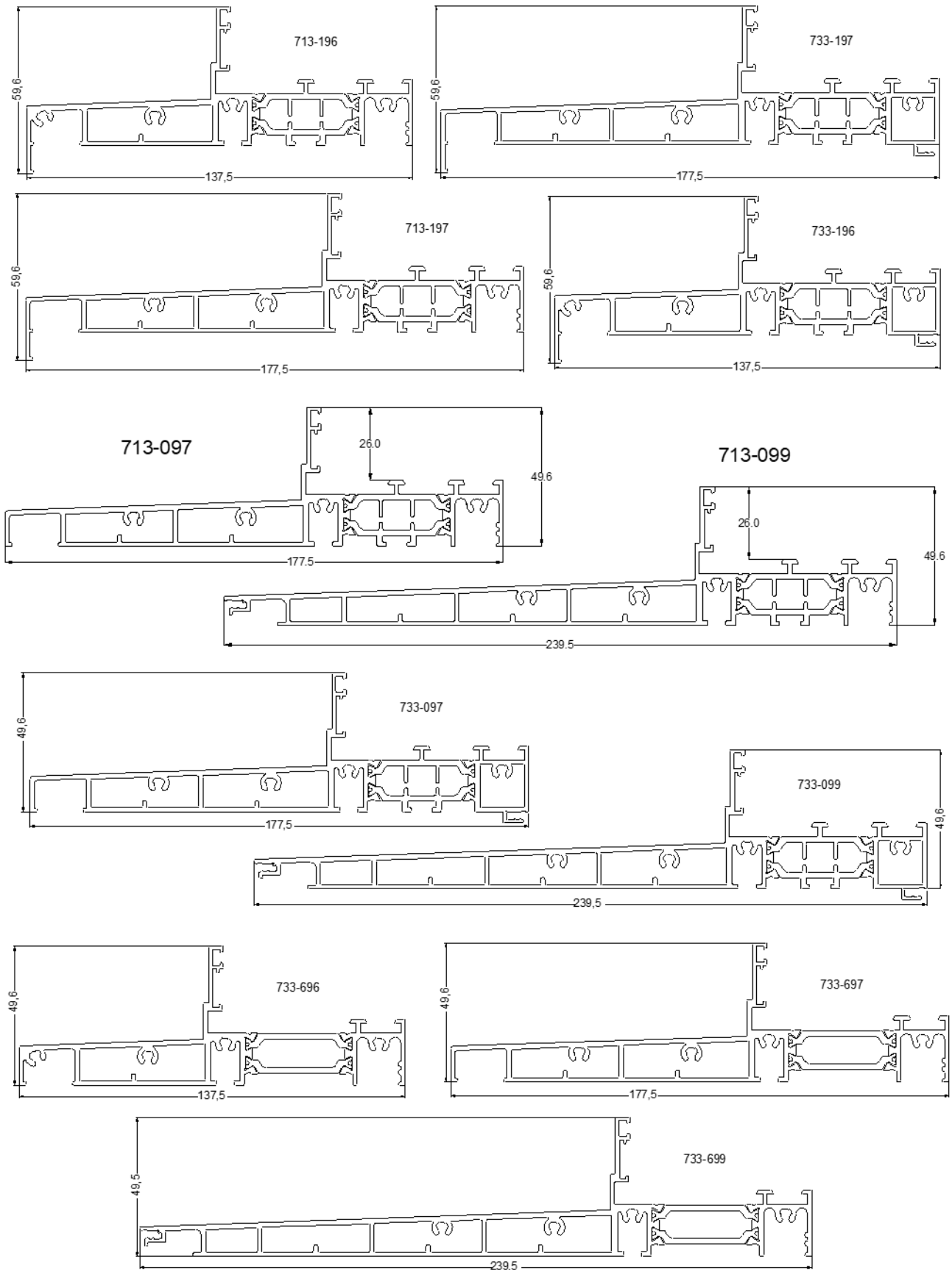
Dormants

Montants minimalistes et visibles - coupe droite



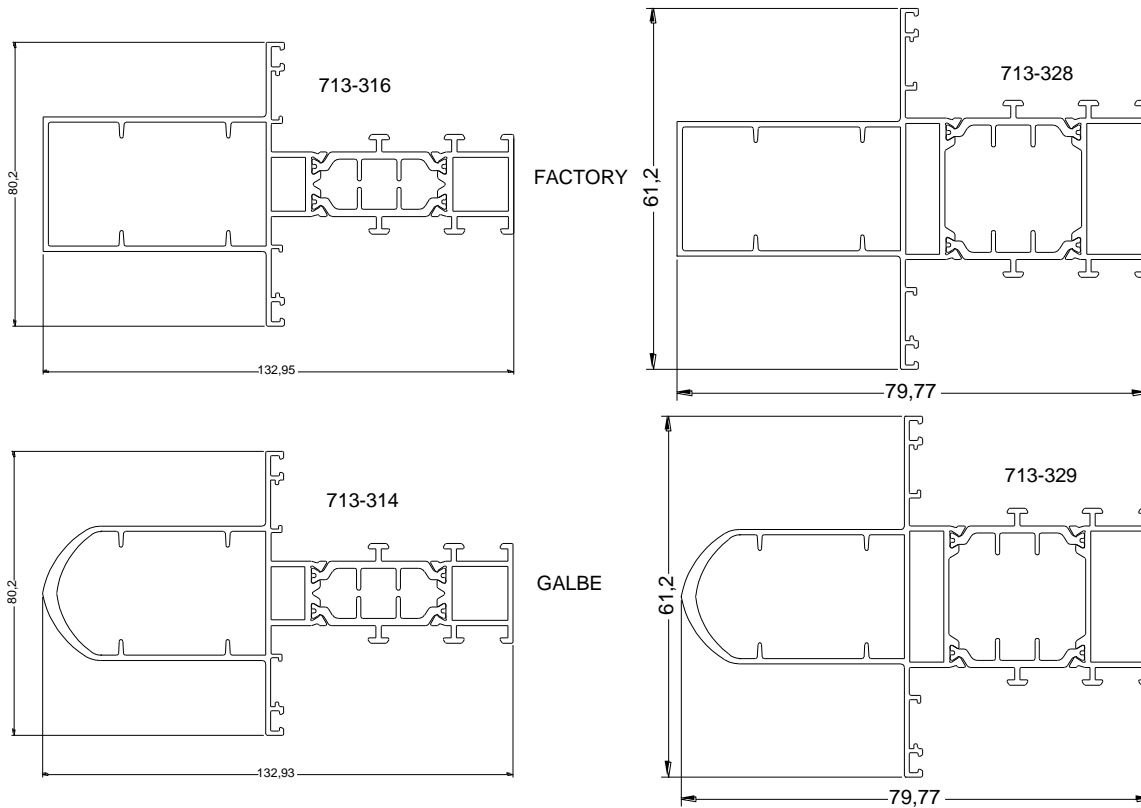
Dormants

Pièces d'appui minimalistes et visibles - coupe droite

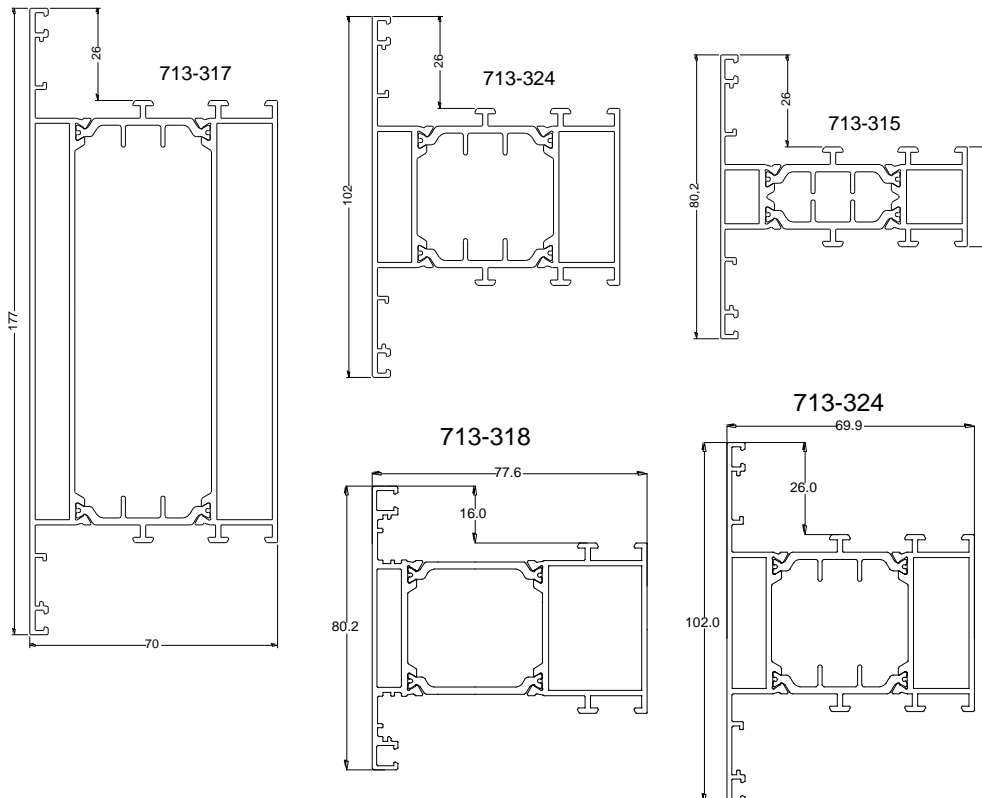


Dormants

Traverses intermédiaires et meneaux renforcés minimalistes et visibles - coupe droite

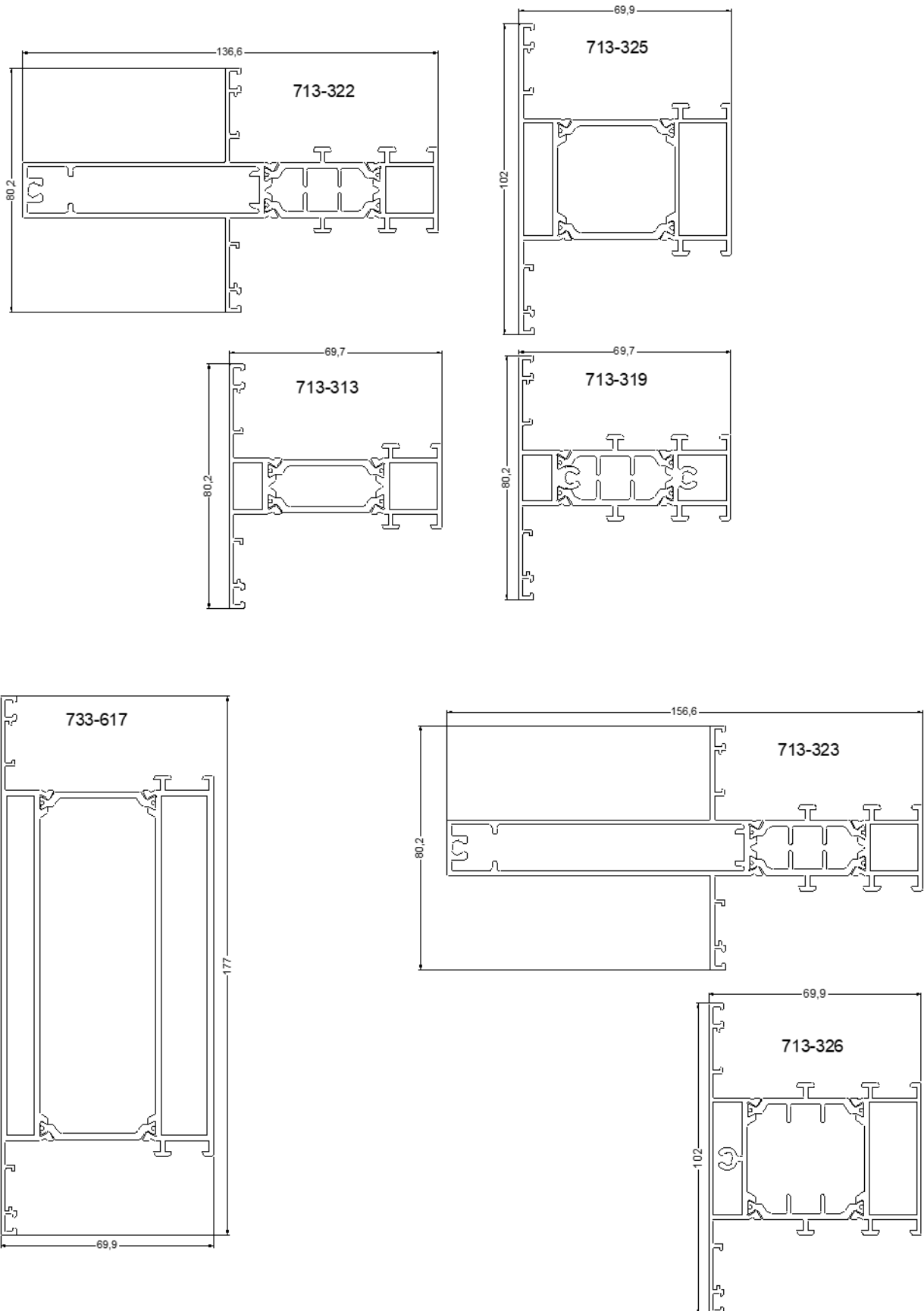


Traverses intermediaires / meneaux



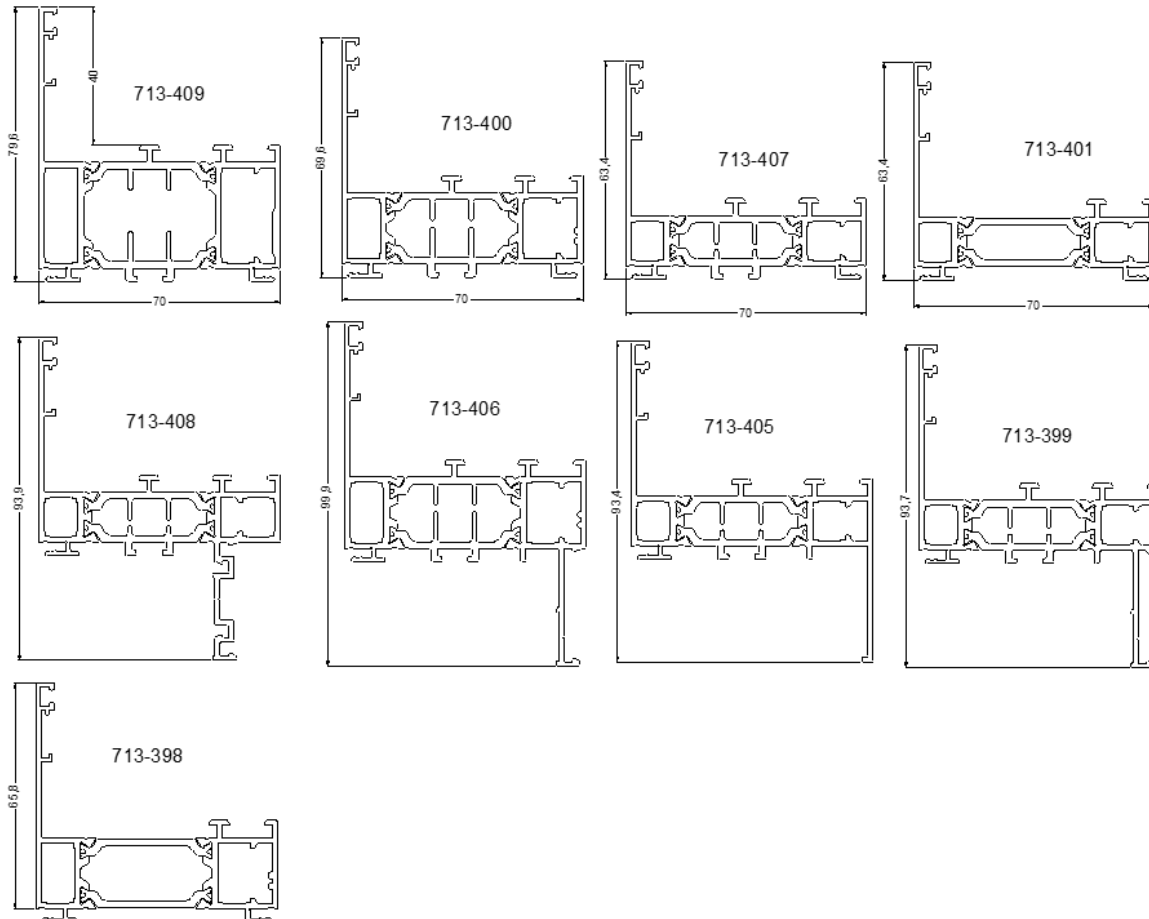
Dormants

Traverses intermédiaires minimalistes et visibles - coupe droite

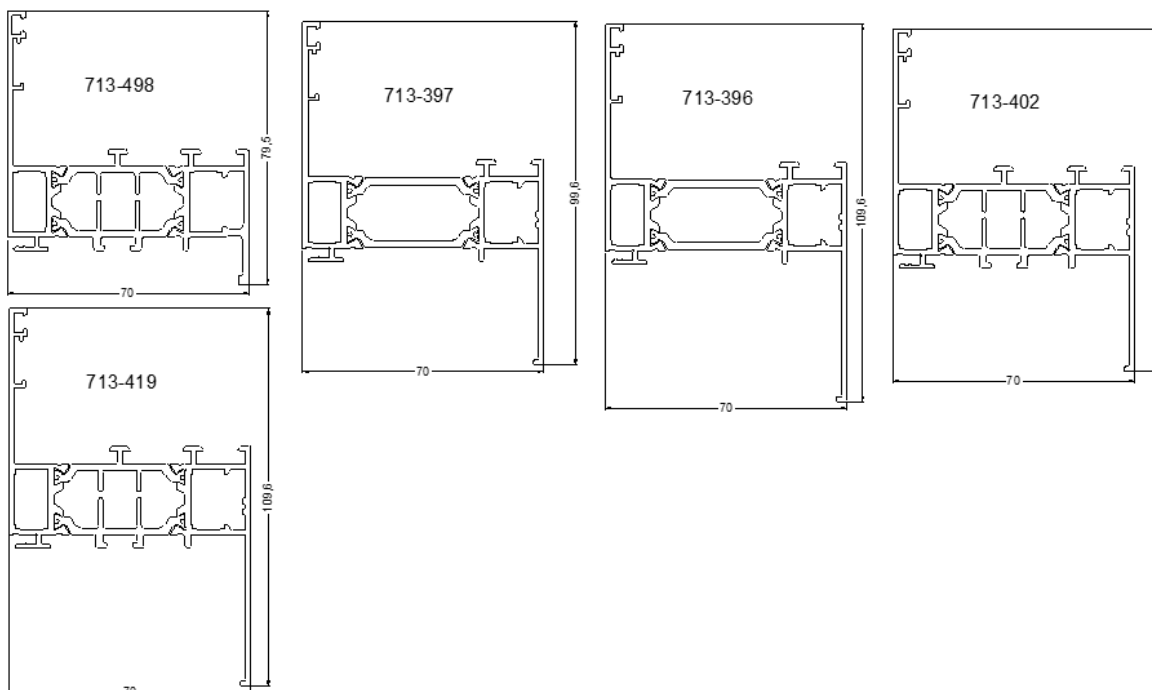


Dormants

Type "ouvrant caché" - coupe d'onglet

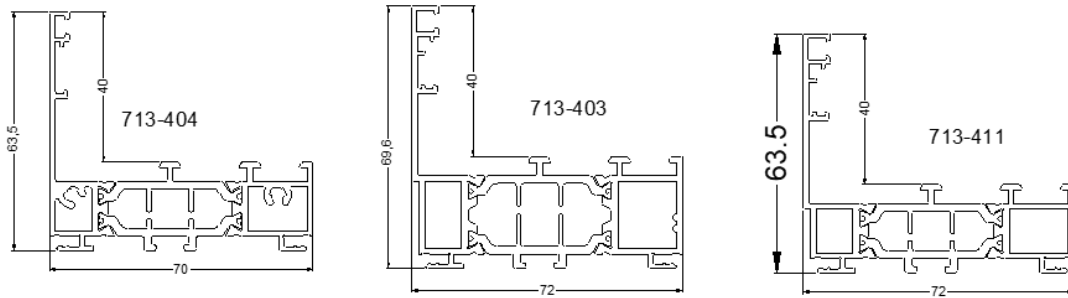


Type "ouvrant caché" en rénovation - coupe d'onglet

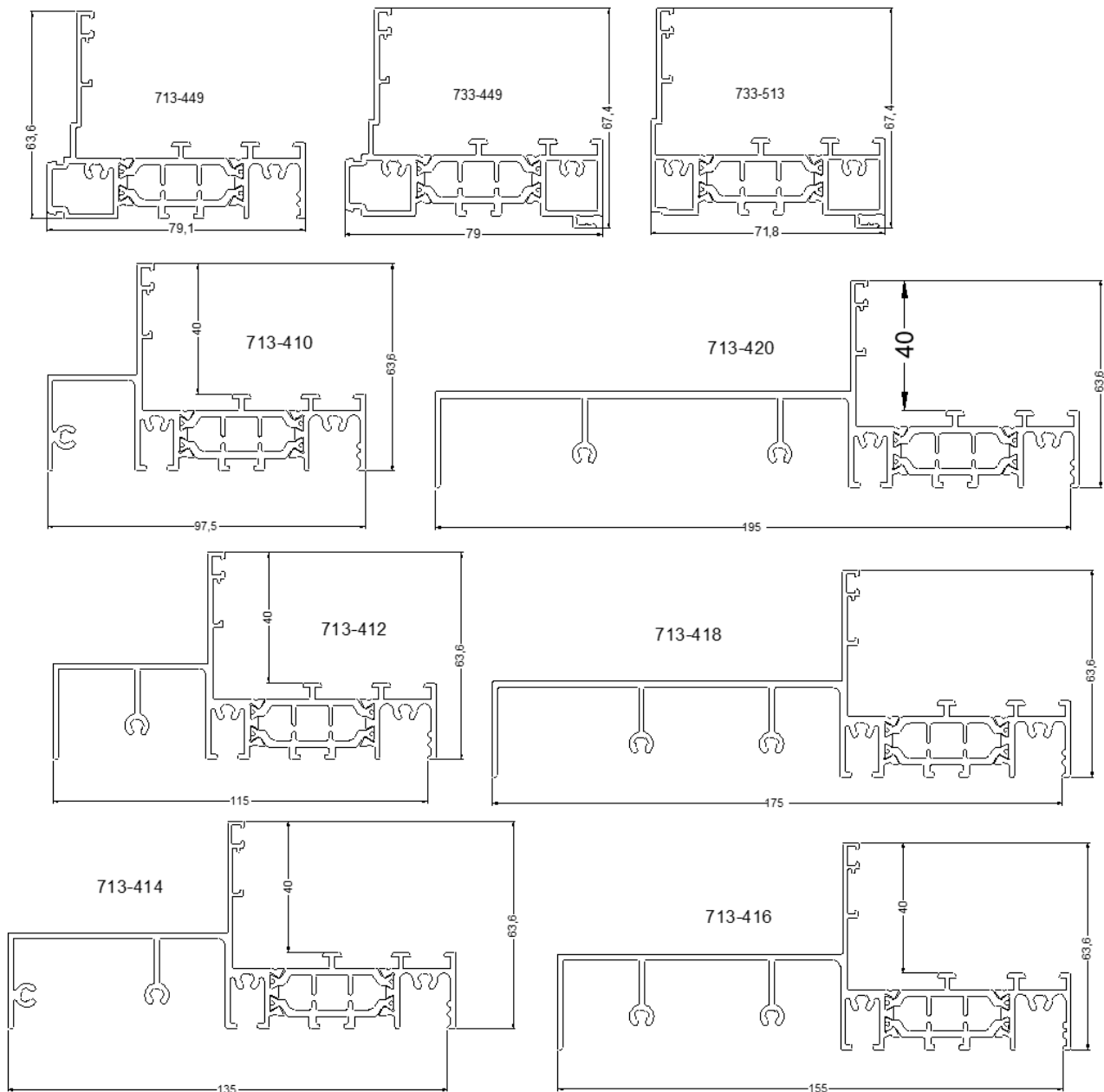


Dormants

Type "ouvrant caché" - coupe droite

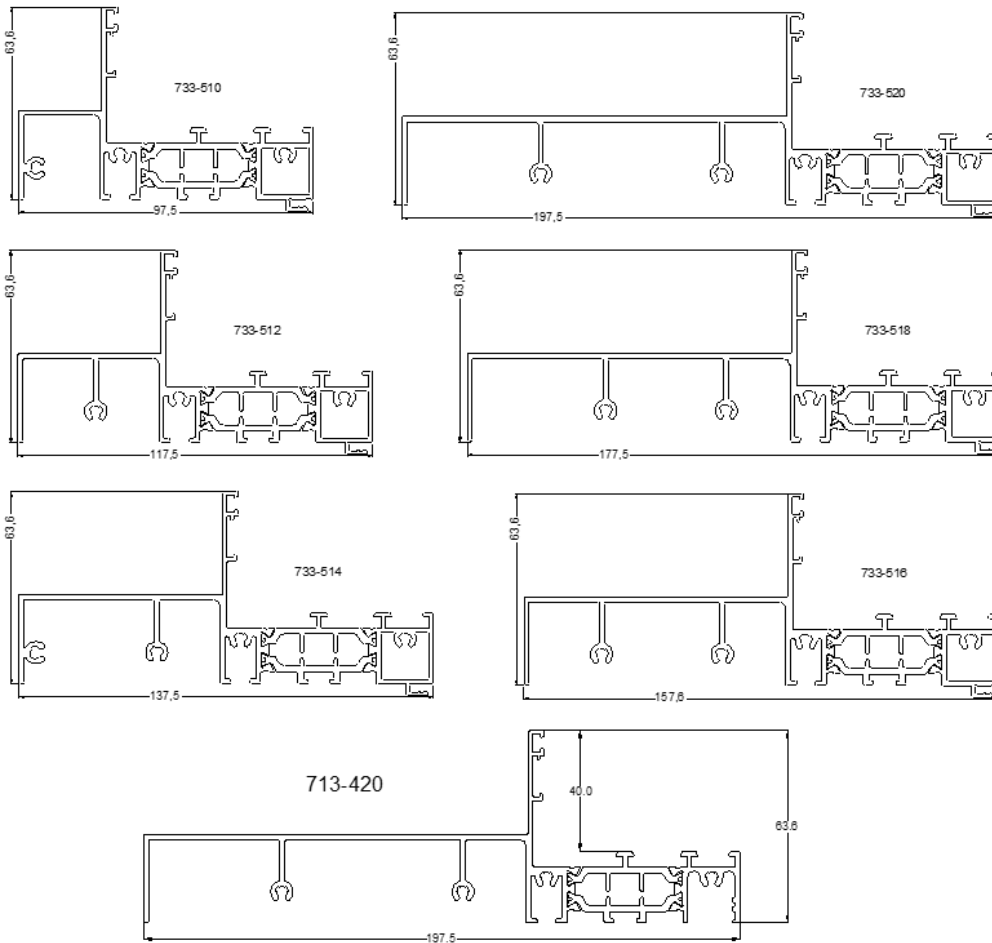


Traverses hautes "ouvrant caché" - coupe droite

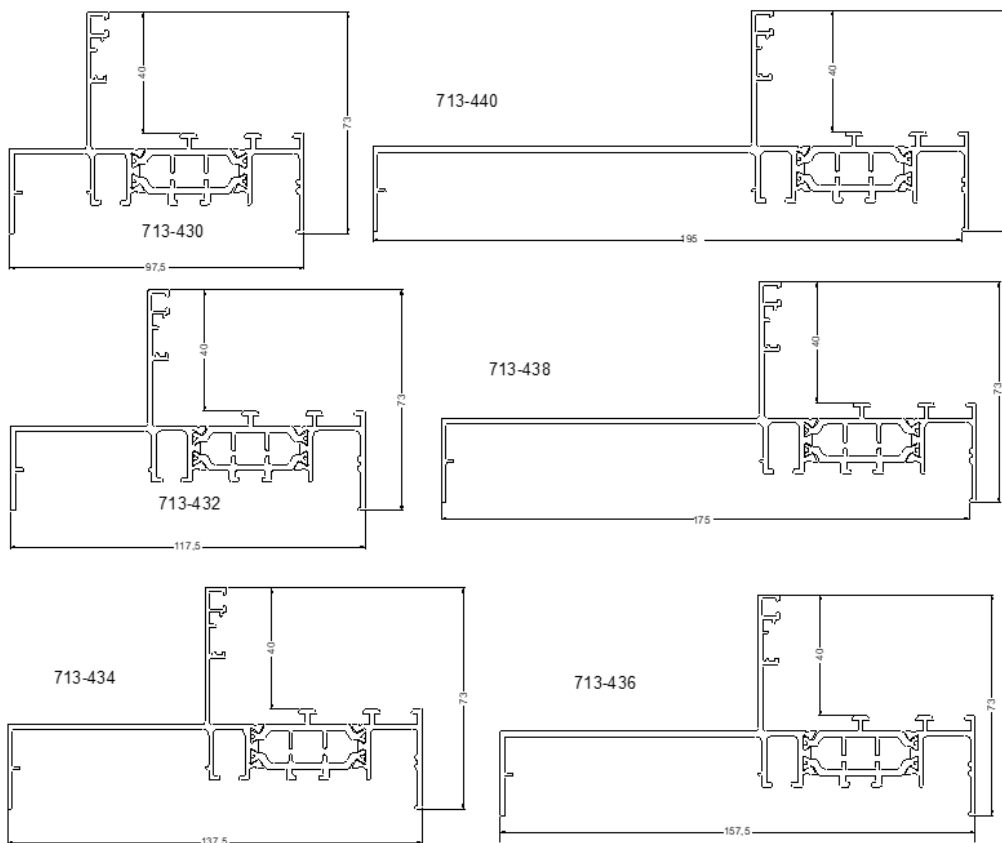


Dormants

Traverses "ouvrant caché" - coupe droite

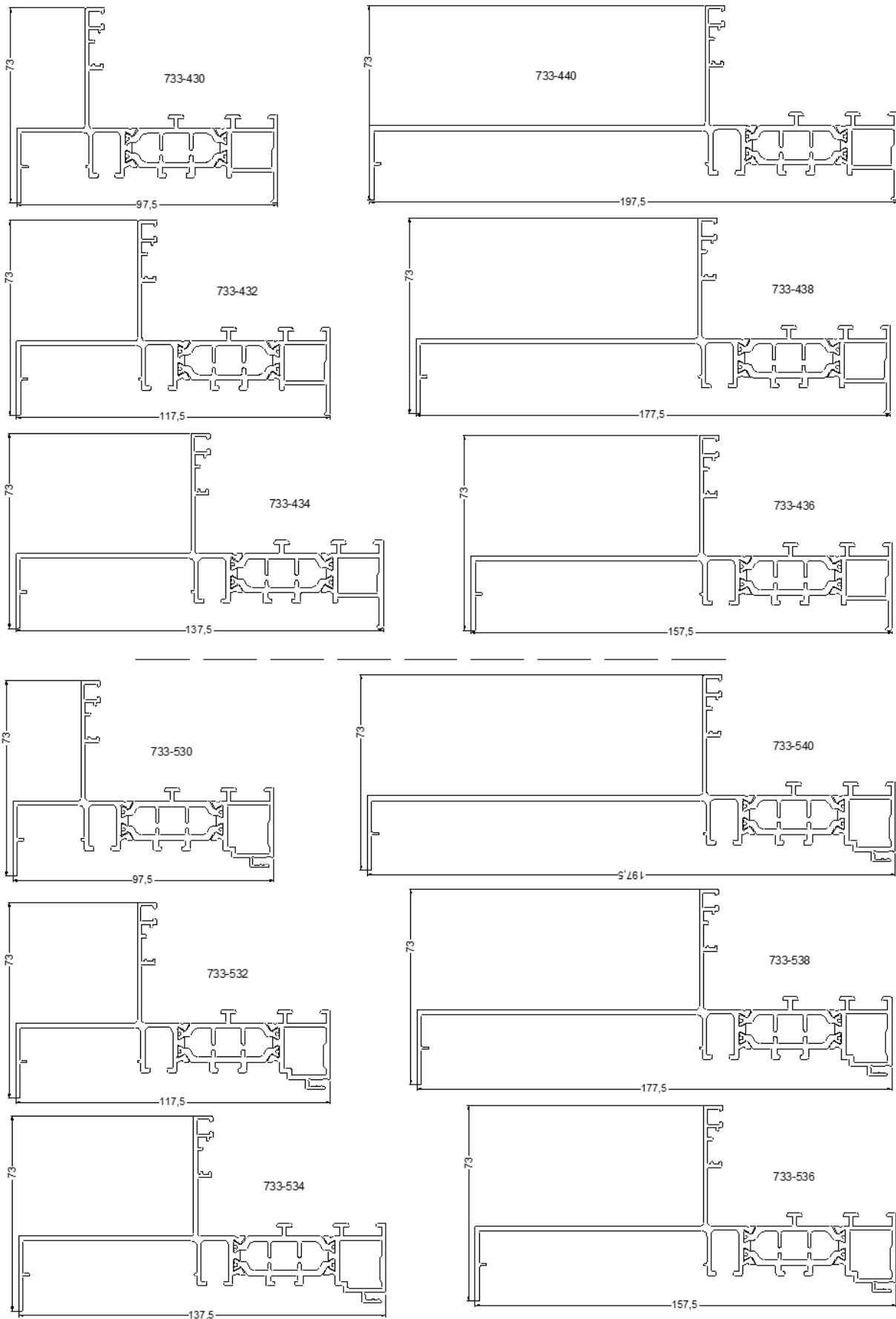


Montants "ouvrant caché" - coupe droite



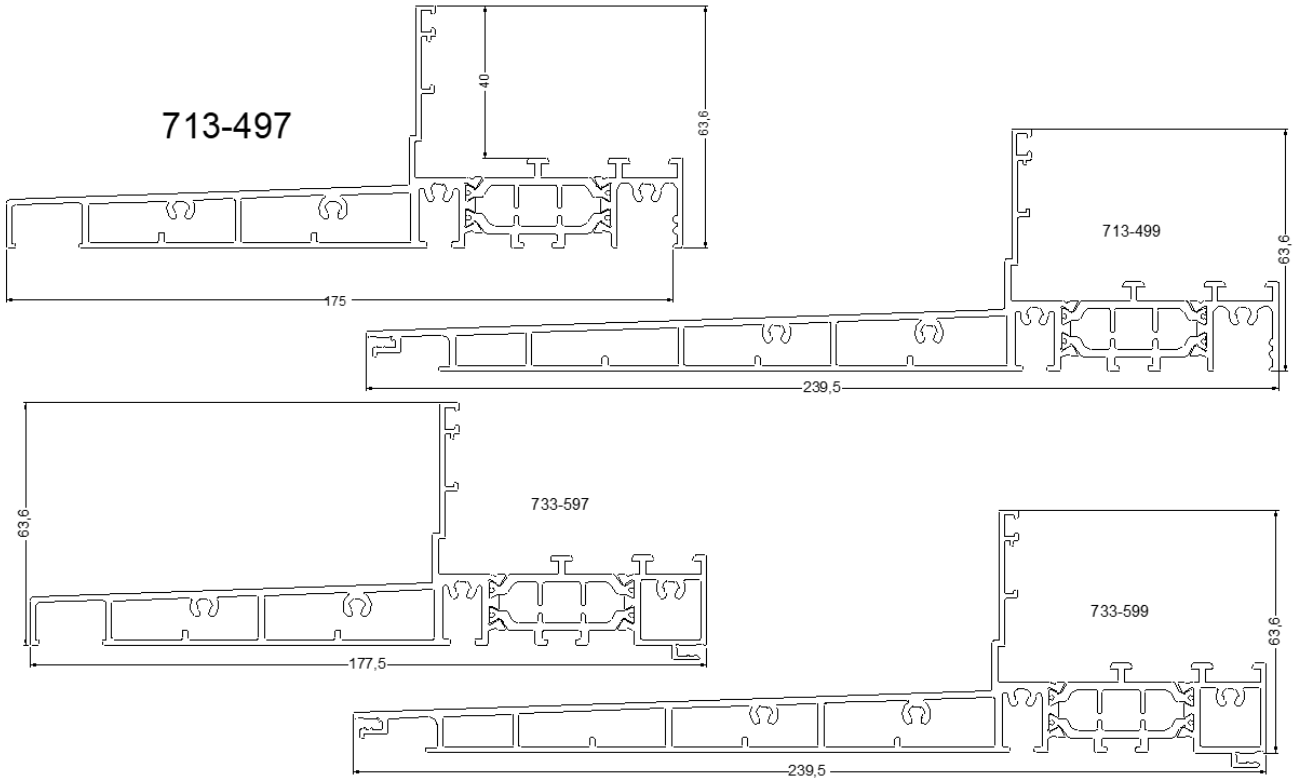
Dormants

Montants "ouvrant caché" - coupe droite

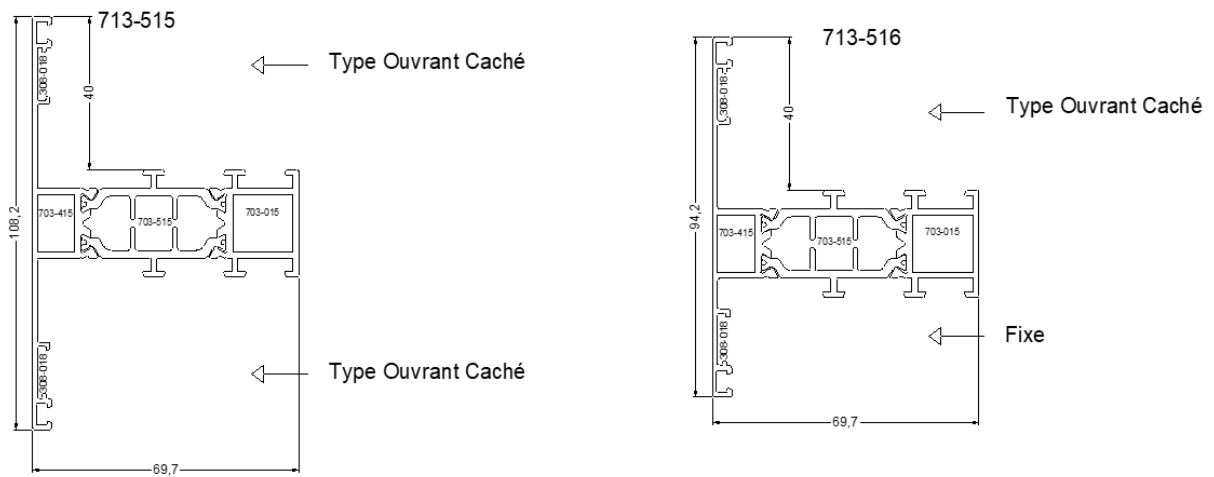


Dormants

Pièce d'appui "ouvrant caché" - coupe droite

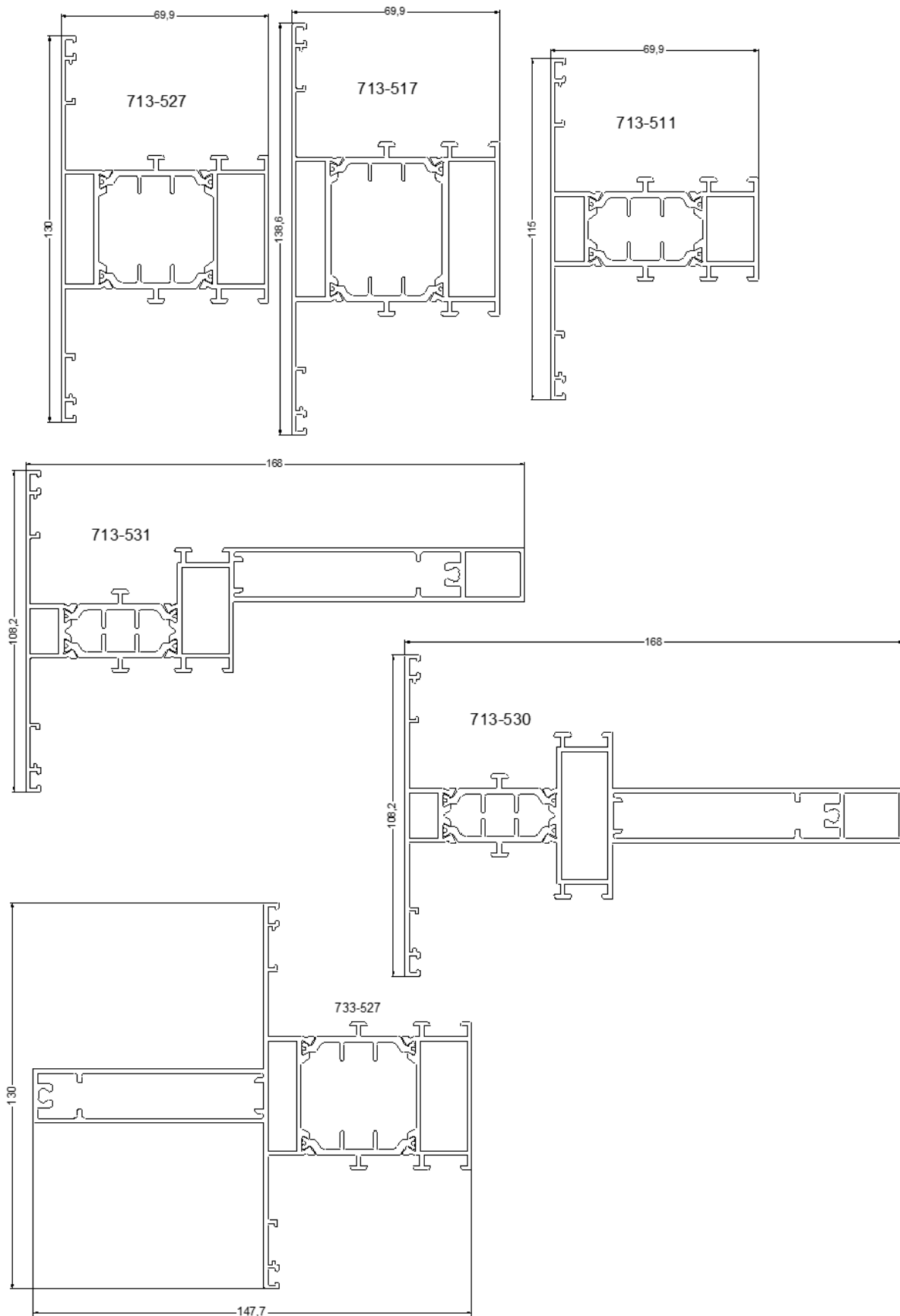


Traverse intermediaire et meneau



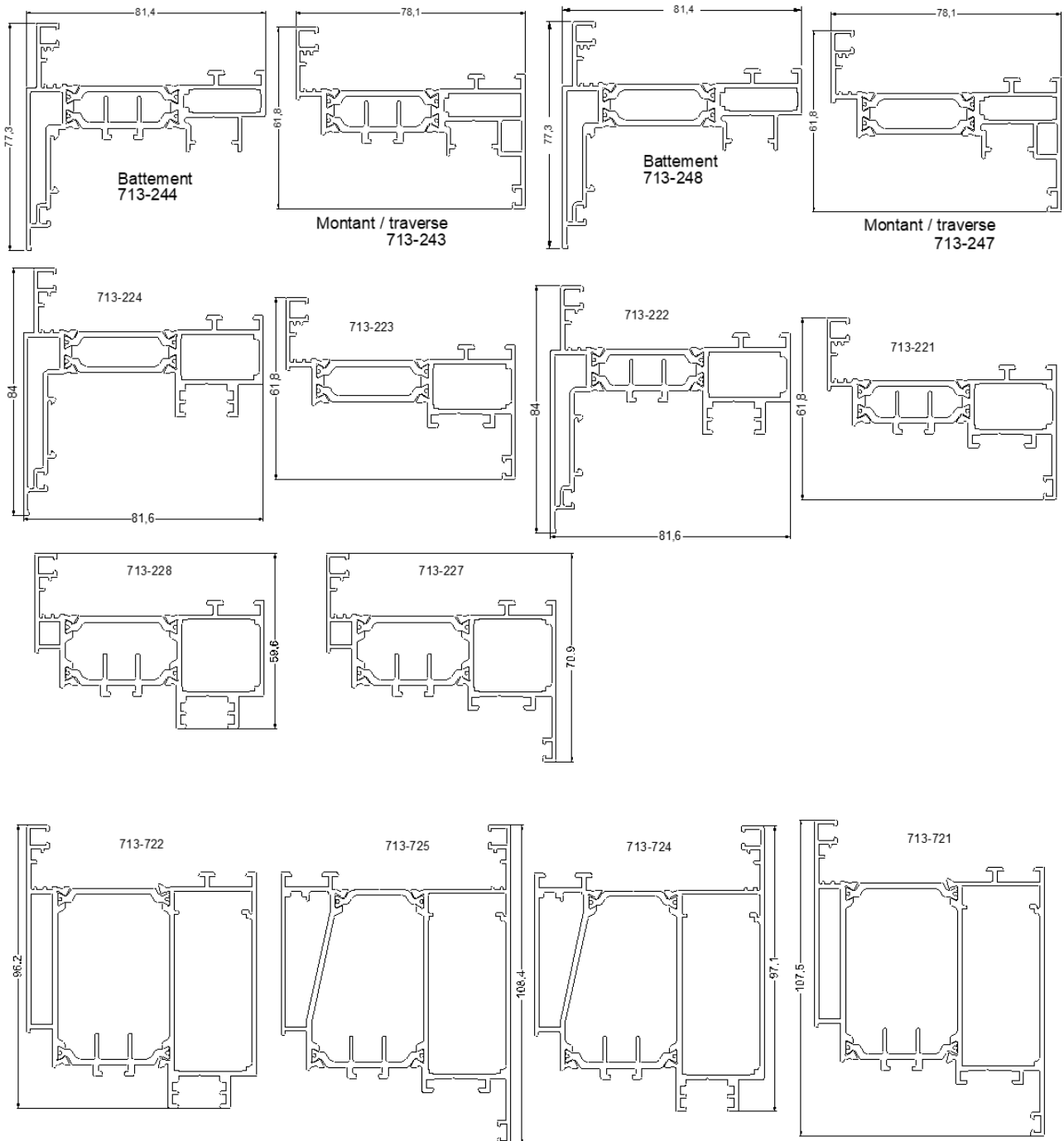
Dormants

Traverse intermédiaires "ouvrants cachés"



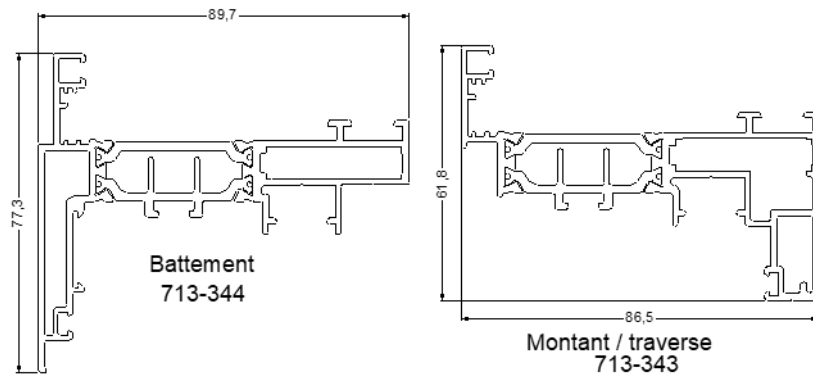
Ouvrants

Type visible - coupe 45°
FACTORY
à clamer

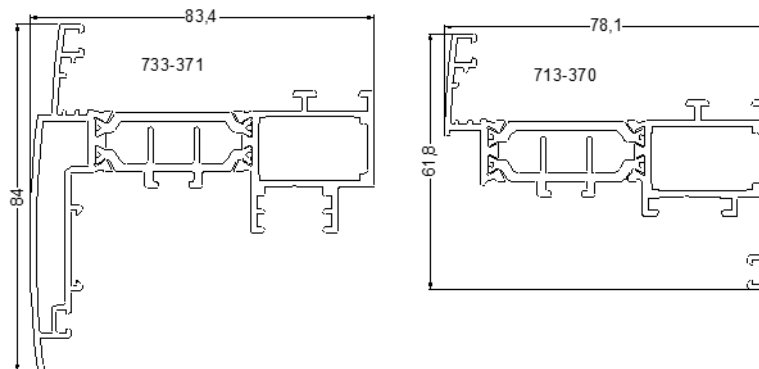
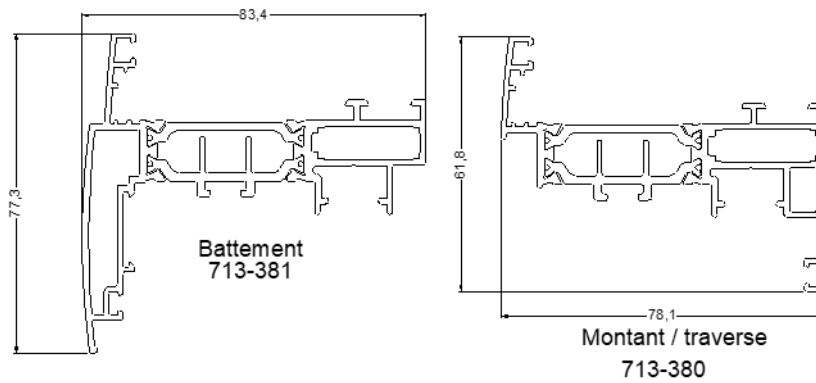


Ouvrants

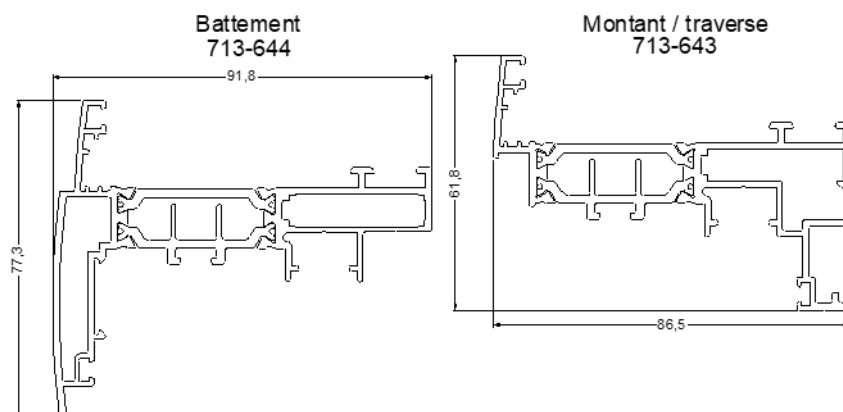
Type visible
FACTORY
à fichier



Type visible
GALBE
à clamer

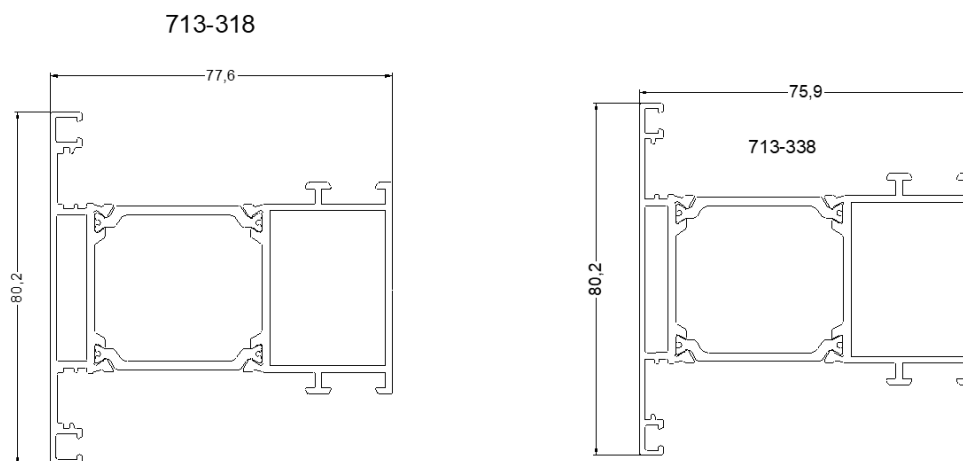


Type visible
GALBE
à fichier

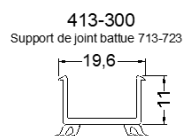
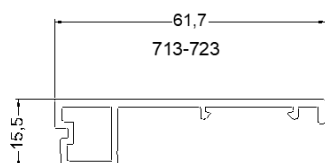


Ouvrants

Traverse intermédiaire et meneau - coupe droite

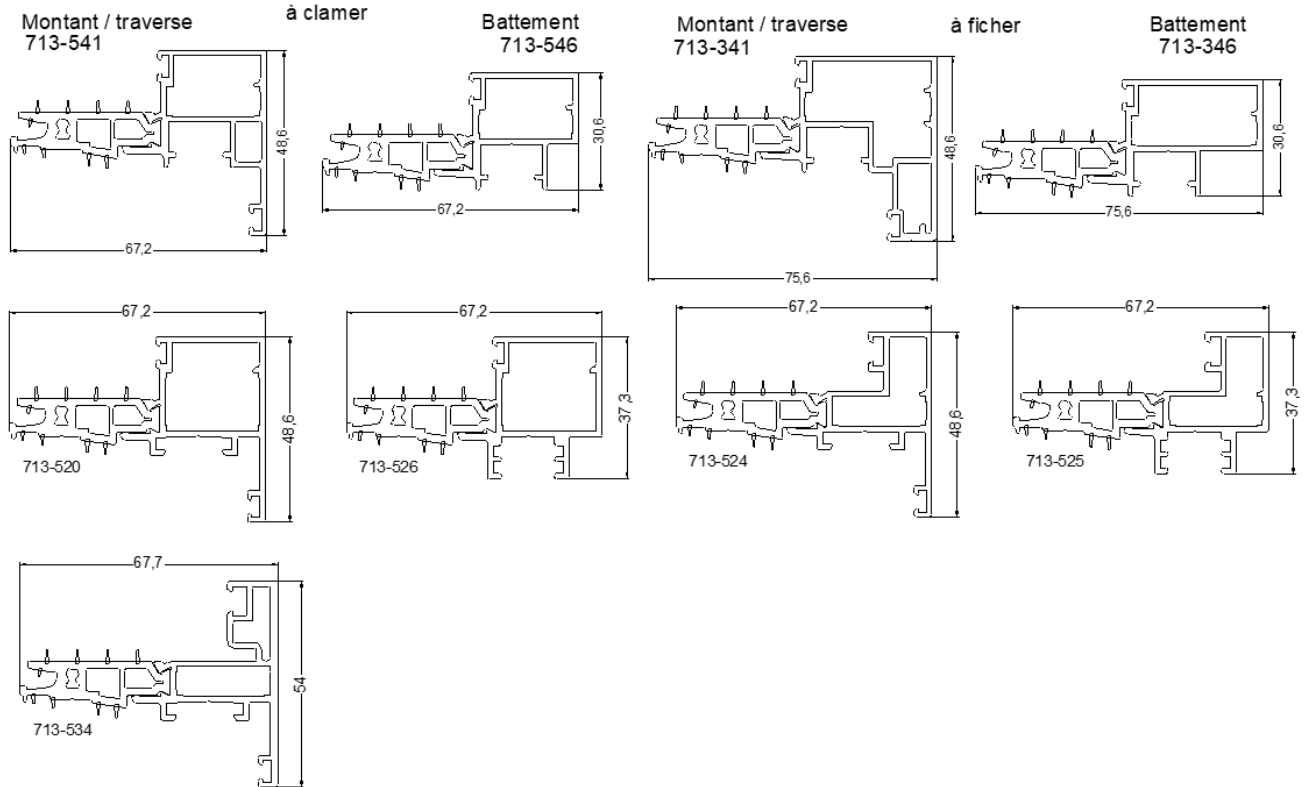


Accessoires ouvrants 713-227 et 713-228

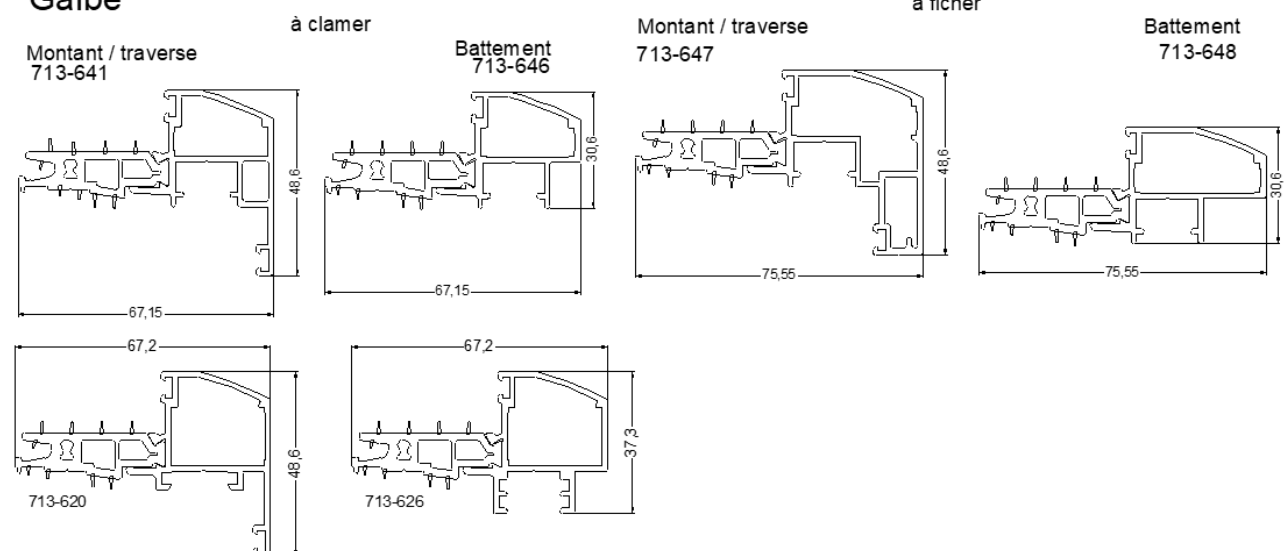


Ouvrants

Type minimaliste et caché - coupe 45°
Factory

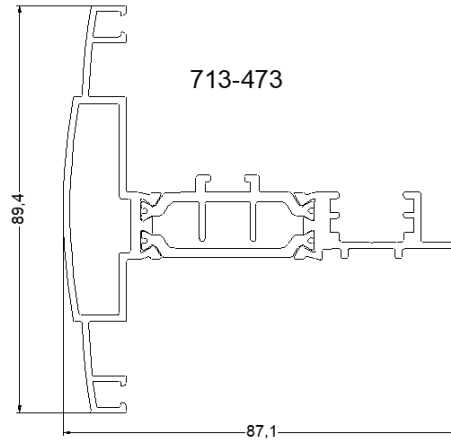
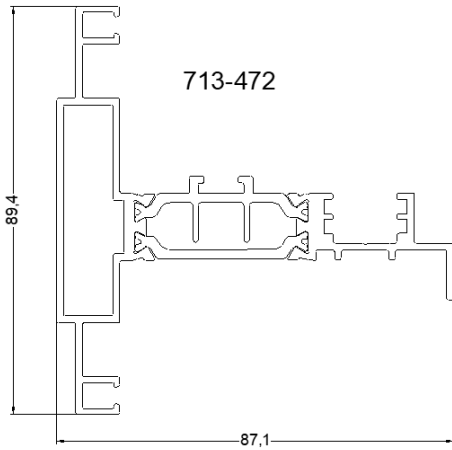


Galbé

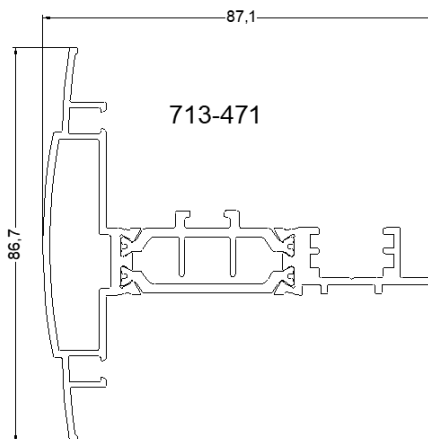
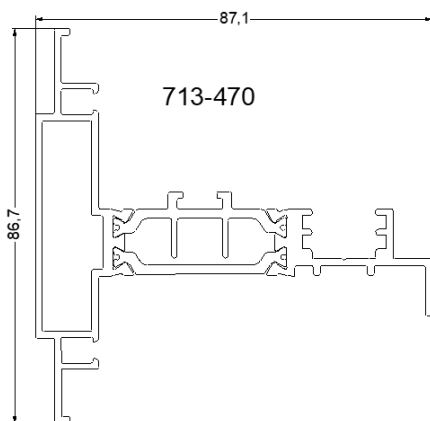


Ouvrants

OUVRANTS OC / MINIMALISTE GE BATTEMENTS CACHE

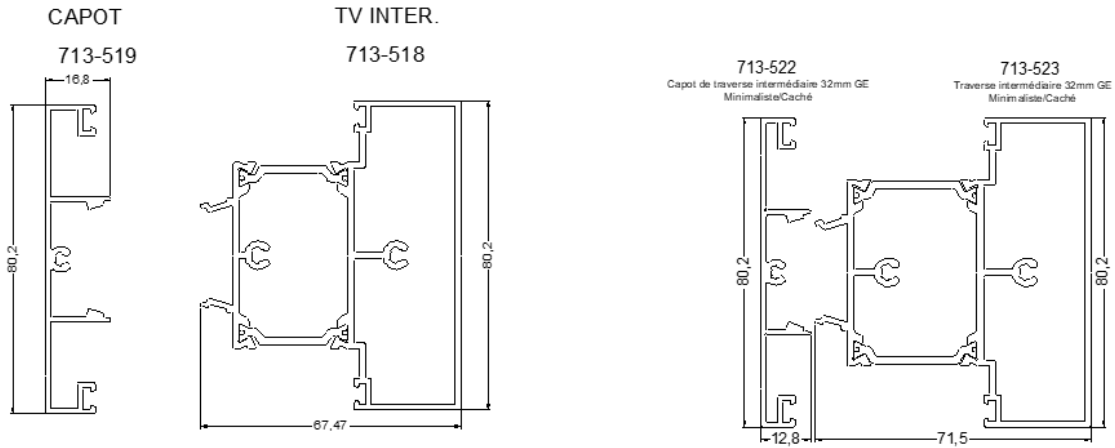


BATTEMENTS MINIMALISTE

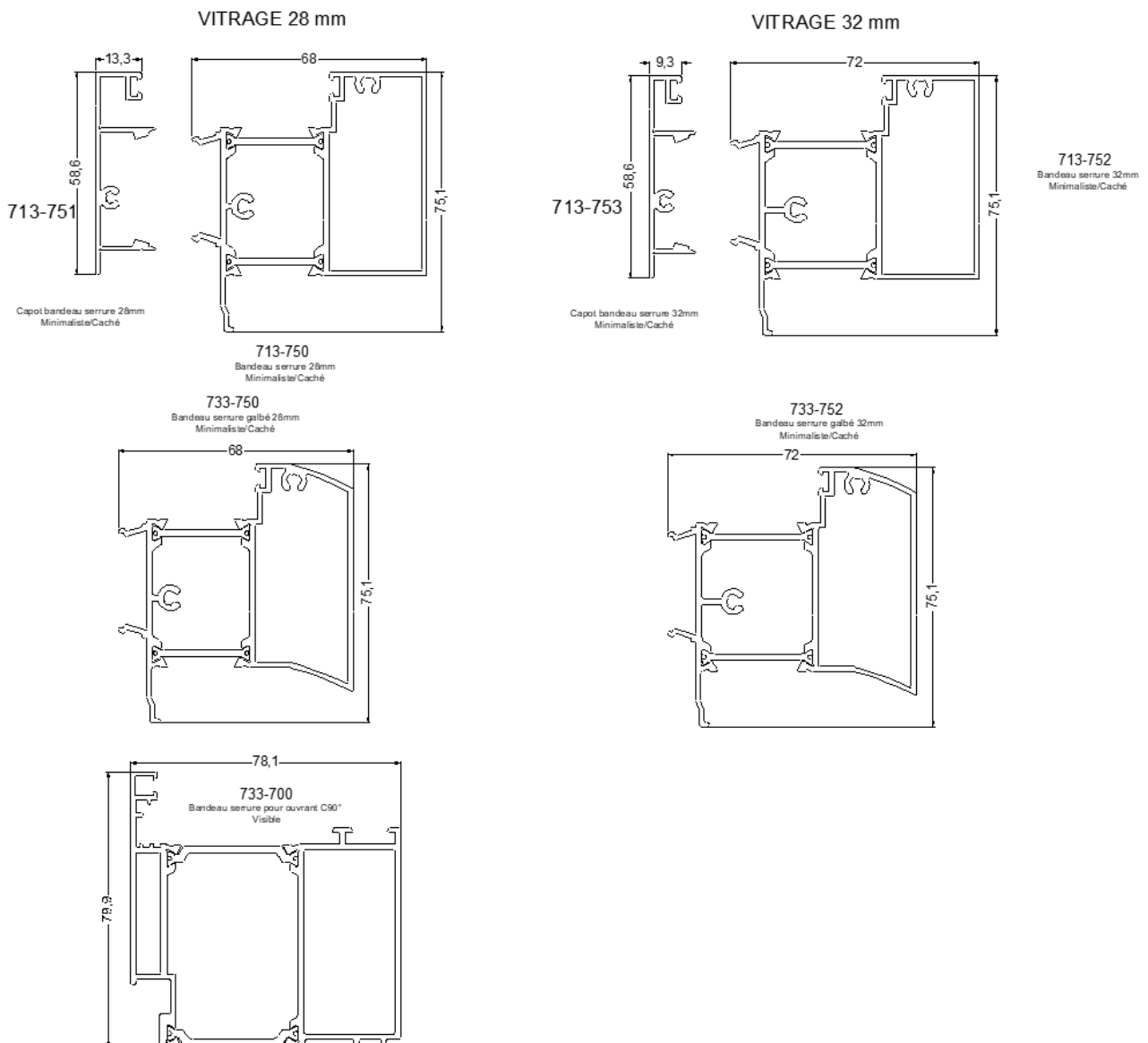


Ouvrants

Type minimaliste et caché Traverse intermediaire et meneau



Bandeaux serrure

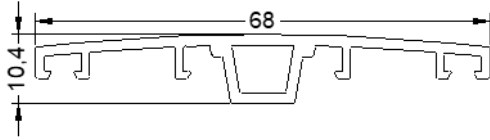


Ouvrants

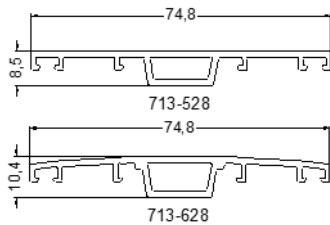
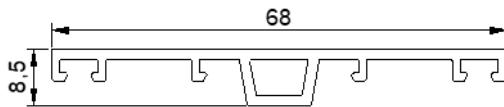
Battement - Type minimaliste et caché

Exclusif au type Ouvrant caché

713-548

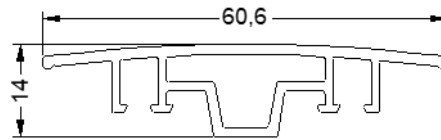


713-642

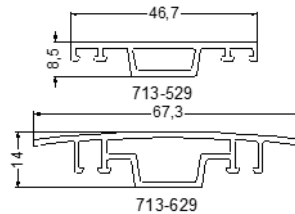
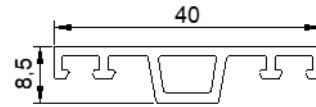


Exclusif au type Minimaliste

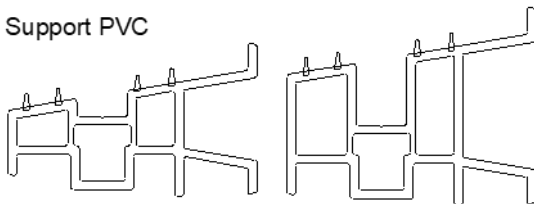
713-549



713-649



Support PVC



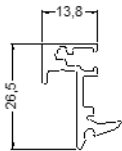
713-015

713-017

Parcloses

Minimalistes (Aluminium)

713-580

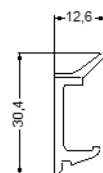


713-582

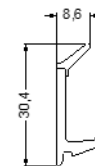


Ouvrant caché (PVC)

713-024



713-025



Feuillure (PVC)

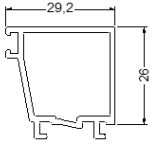
713-014



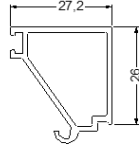
Parcloses

Dormant - Type minimaliste et visible

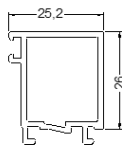
713-293



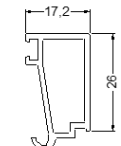
713-285



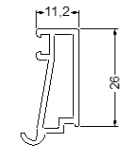
713-286



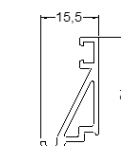
713-287



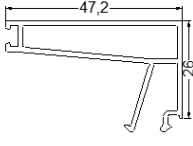
713-288



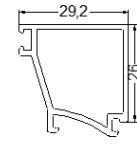
713-289



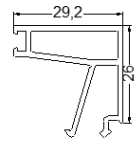
733-310



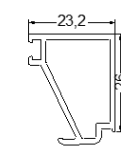
713-298



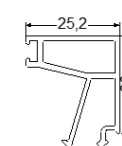
713-372



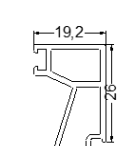
713-363



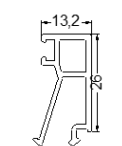
733-332



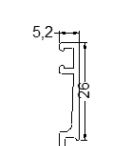
733-338



733-344

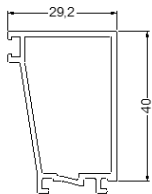


733-350

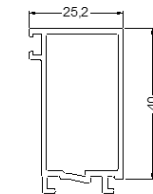


Dormant - Type ouvrant caché

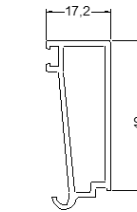
713-485



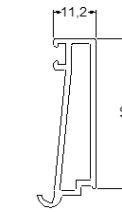
713-486



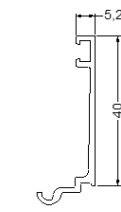
713-487



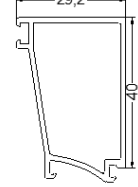
713-488



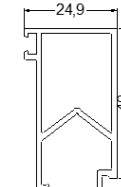
713-489



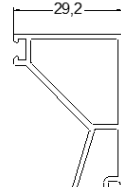
713-484



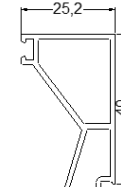
713-490



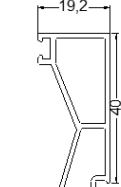
733-728



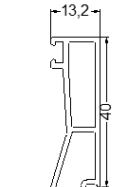
733-732



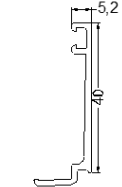
733-738



733-744



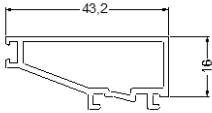
733-751



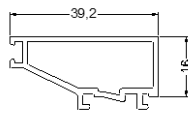
Parcloles

Dormant - Type visible FACTORY

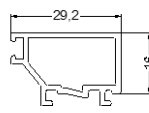
713-347



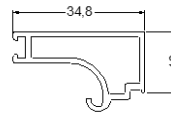
713-348



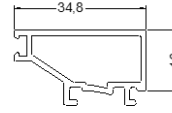
713-690



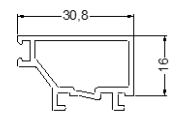
713-280



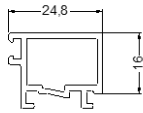
713-281



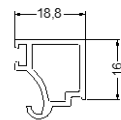
713-282



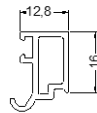
713-283



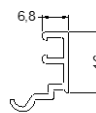
713-284



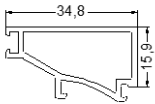
713-295



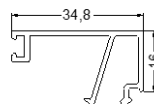
713-296



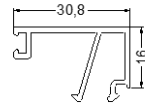
713-279



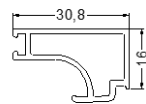
713-108



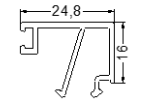
733-032



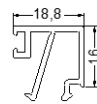
713-263



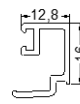
733-038



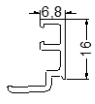
733-044



733-050

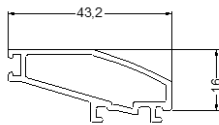


733-056

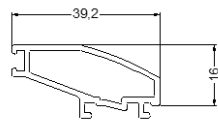


Dormant - Type visible GALBE

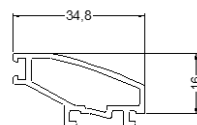
713-691



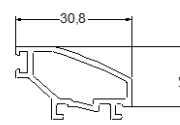
713-692



713-390



713-391



Garnitures d'étanchéité



023.204 023.206 023.208
Joints de bourrage parcloles



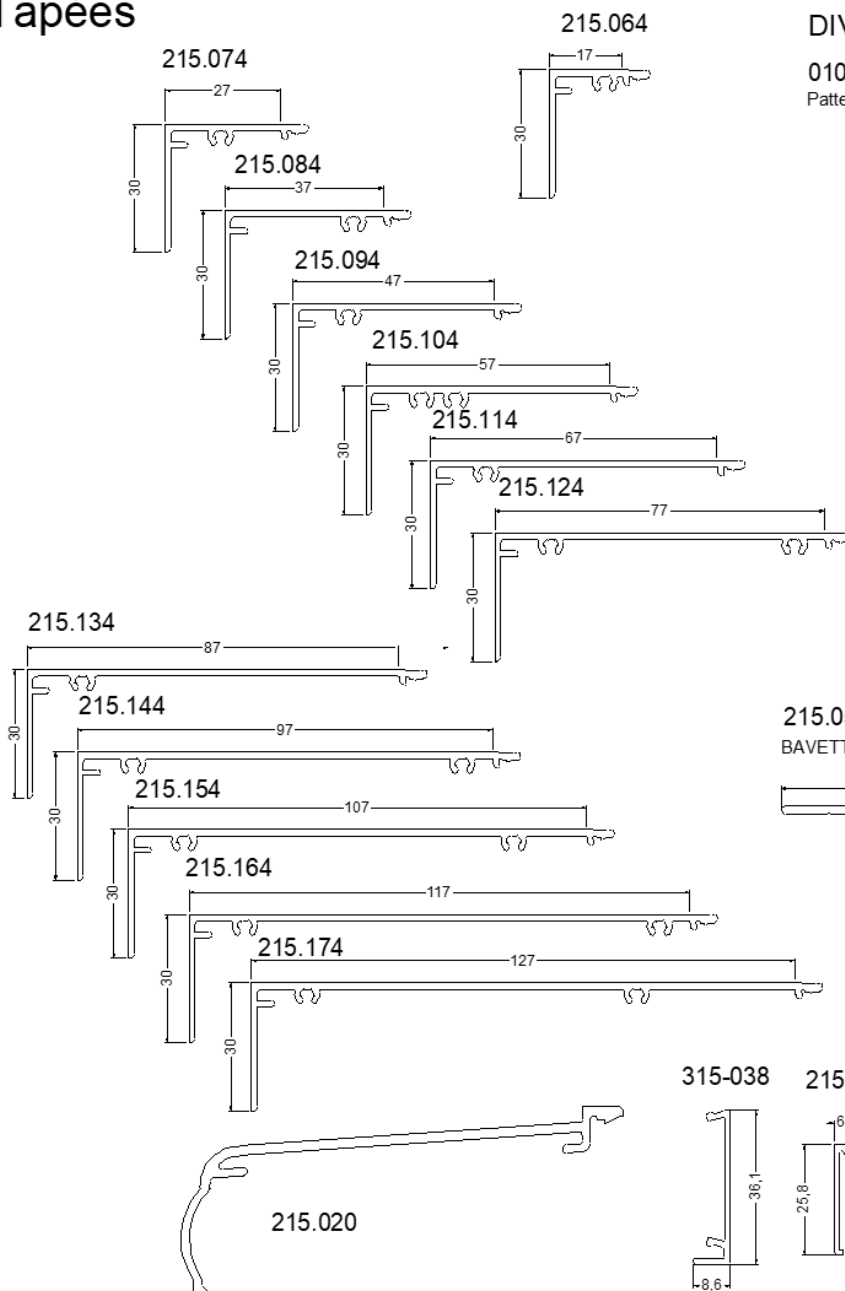
025.001
joint de frappe
tournant pour
ouvrants et dormants



423.015 joint de frappe
et joint de vitrage
extérieur 4mm pour
dormants

Profils complémentaires

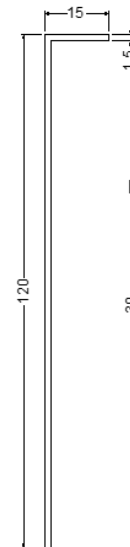
Tapées



DIVERS

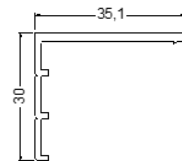
010.039

Patte pliée pour continuité d'étanchéité



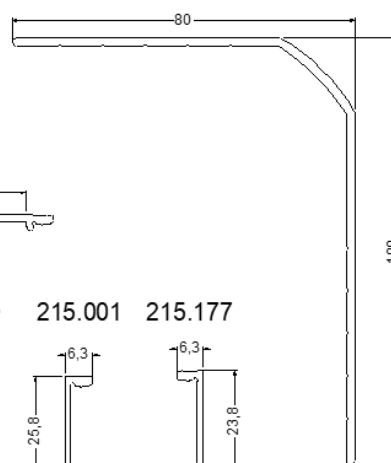
215.037

PROFILS DE RENOVATION

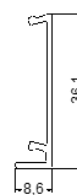


215.050

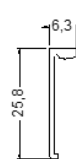
BAVETTE DE RENOVATION



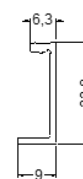
315-038



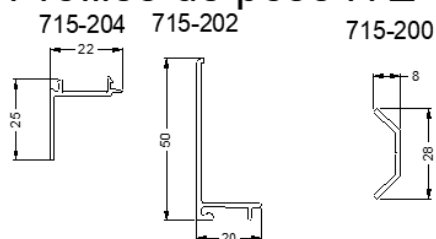
215.001



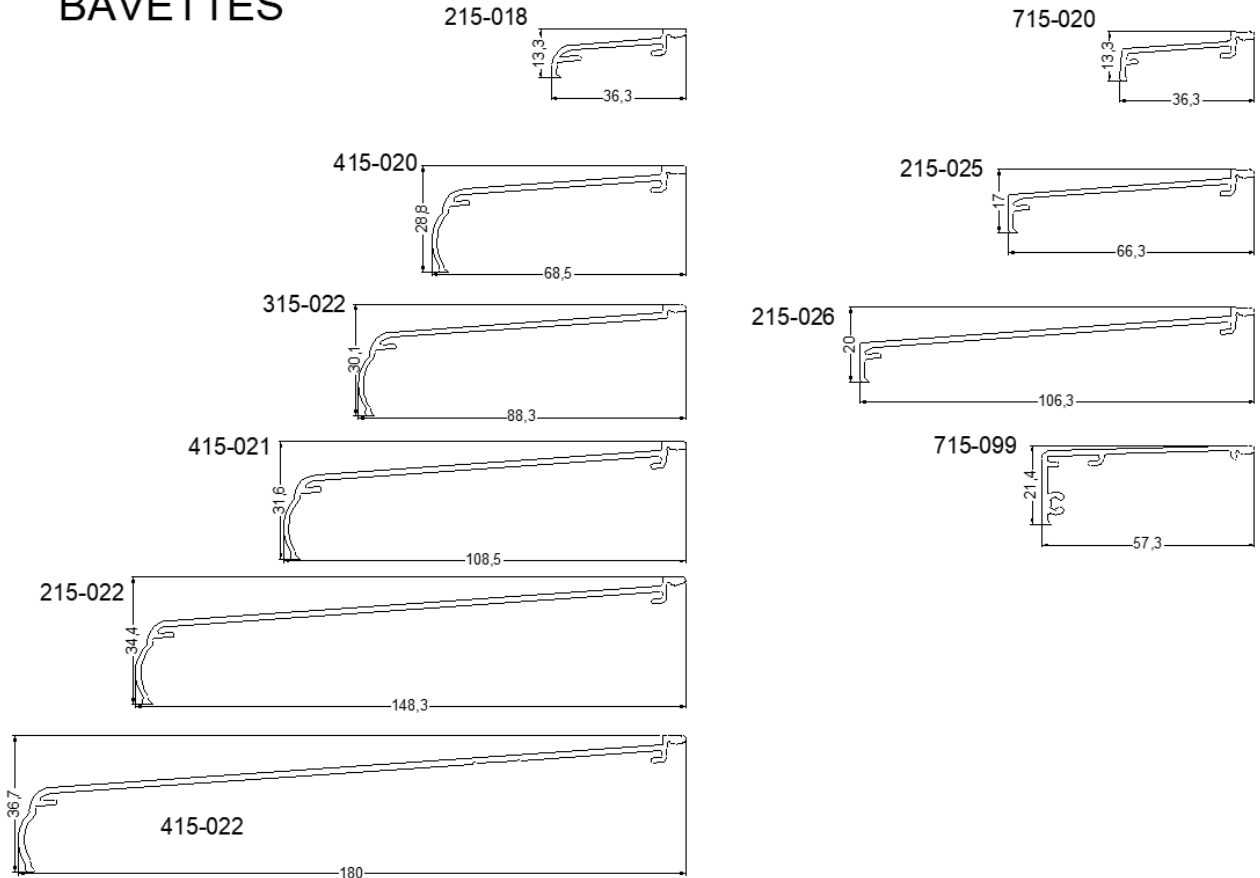
215.177



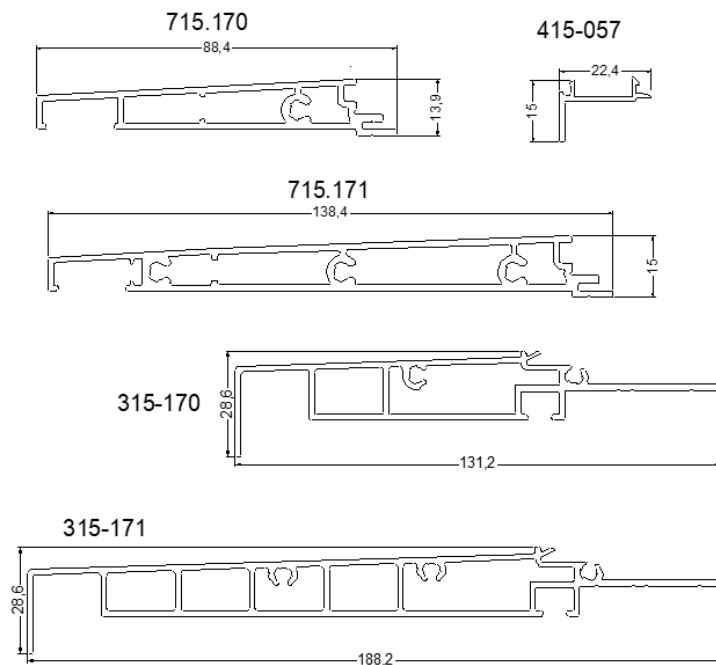
Profils de pose ITE



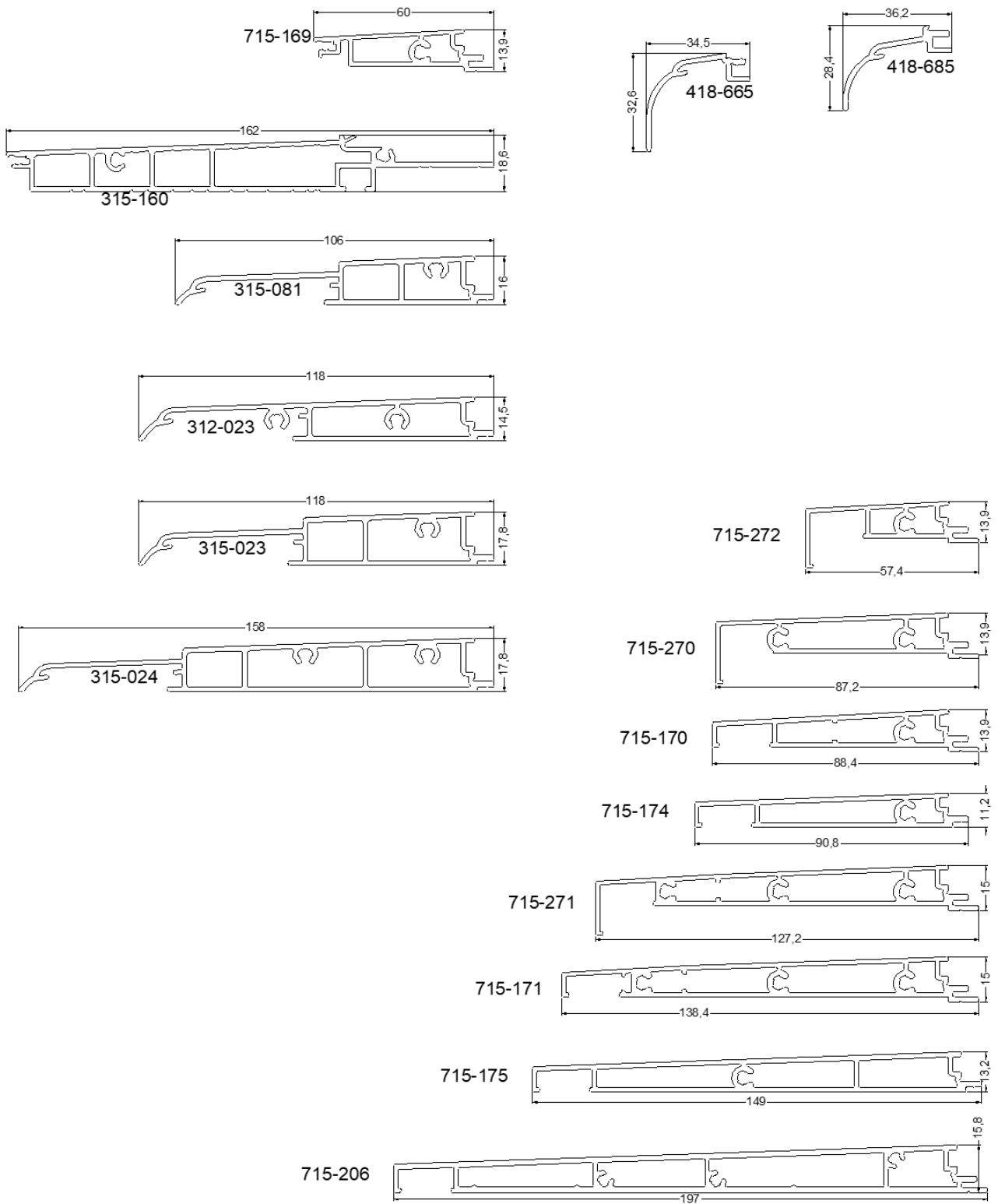
BAVETTES



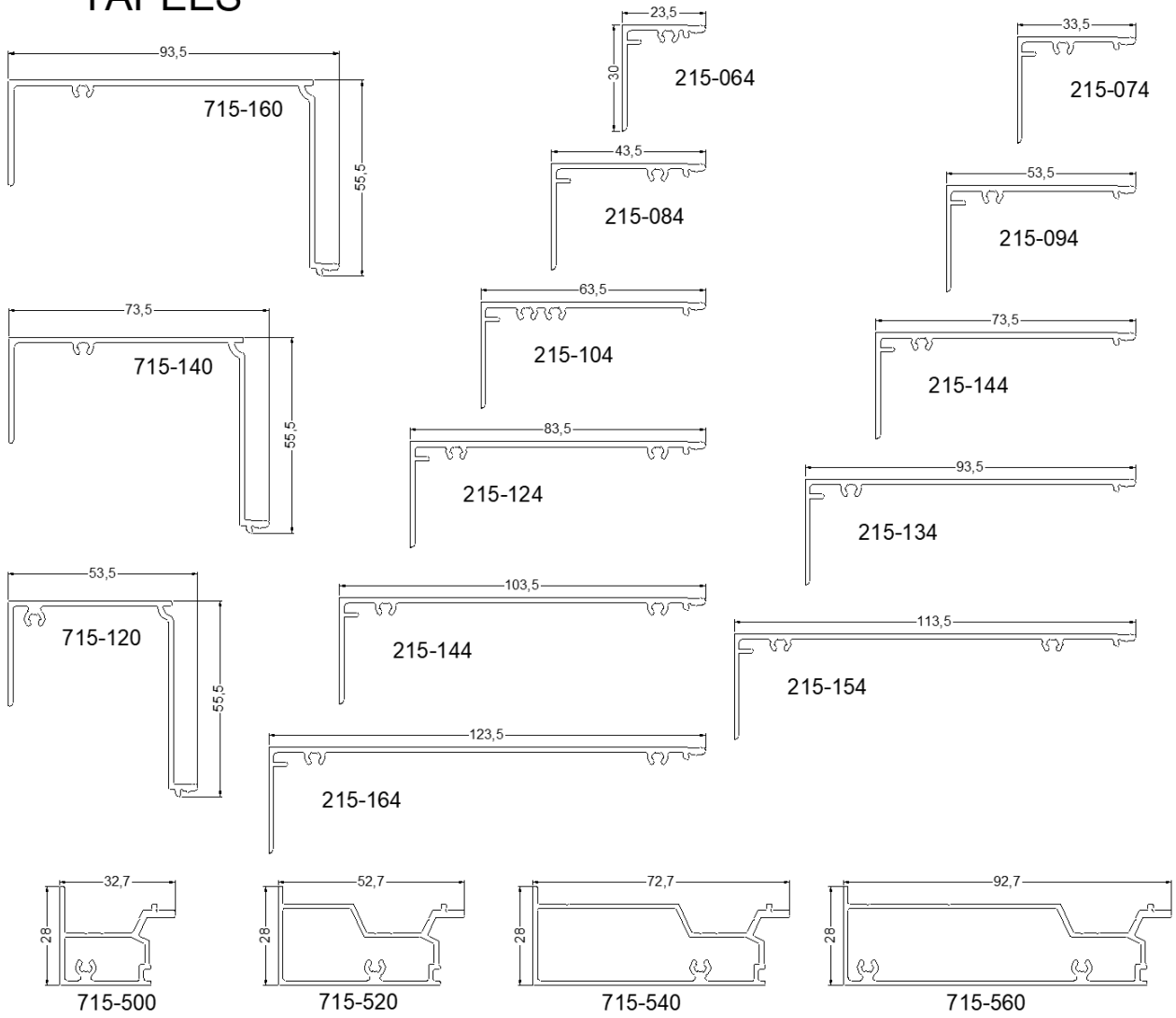
Pièces d'appuis rapportées



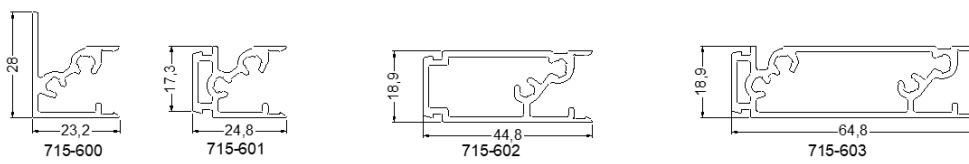
PIECES D'APPUI



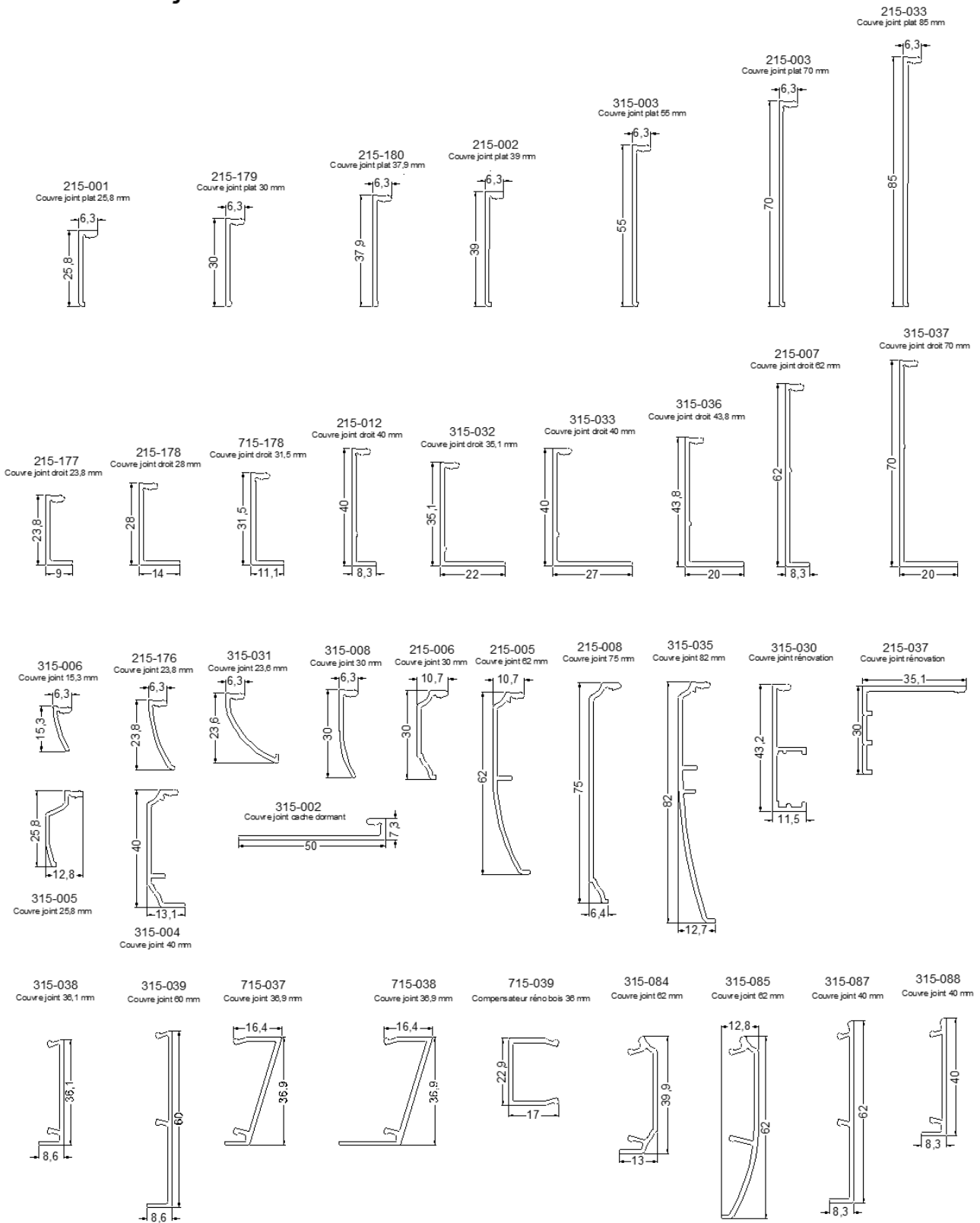
TAPEES



Compensateurs volets roulants

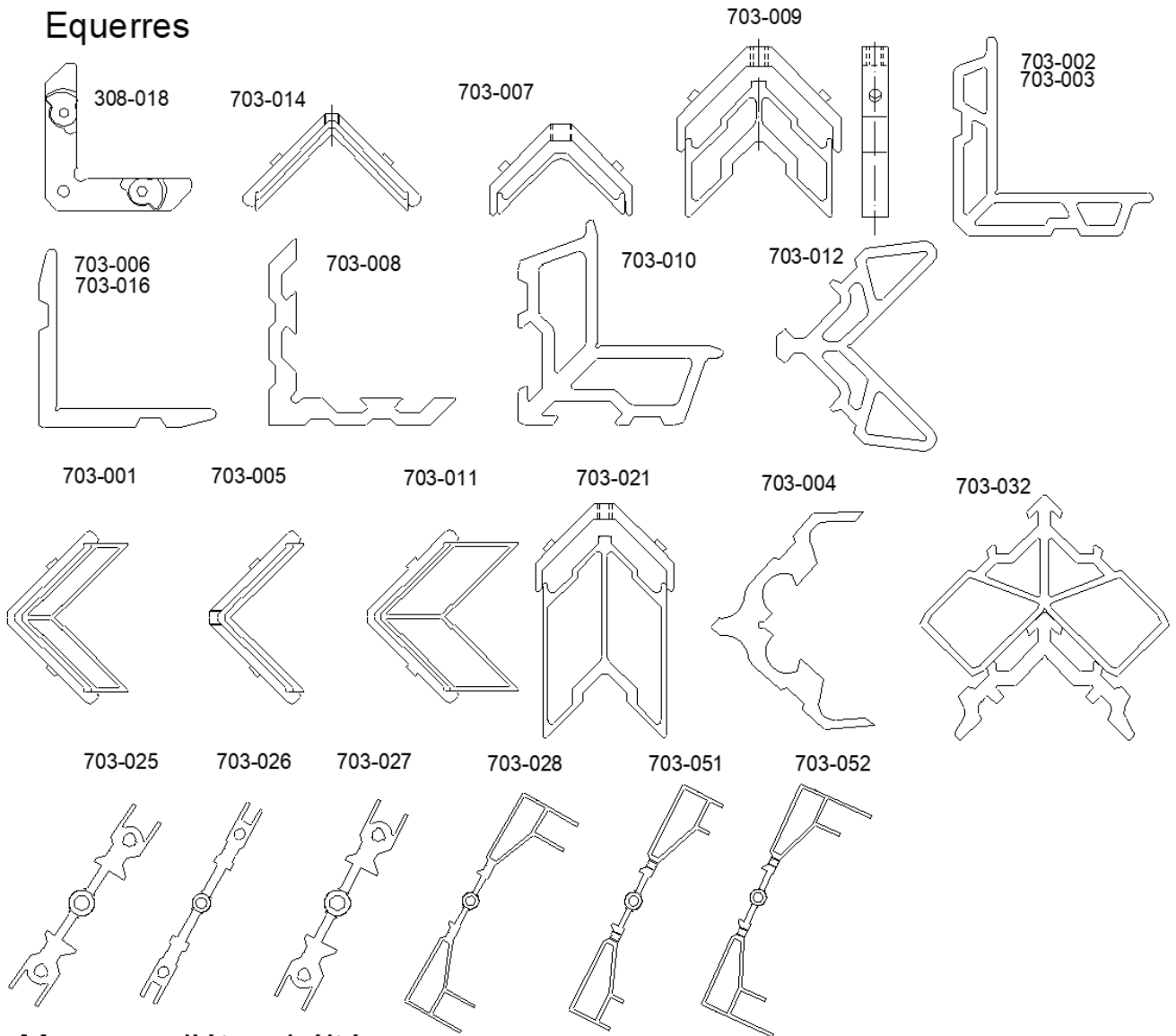


Couvres joints

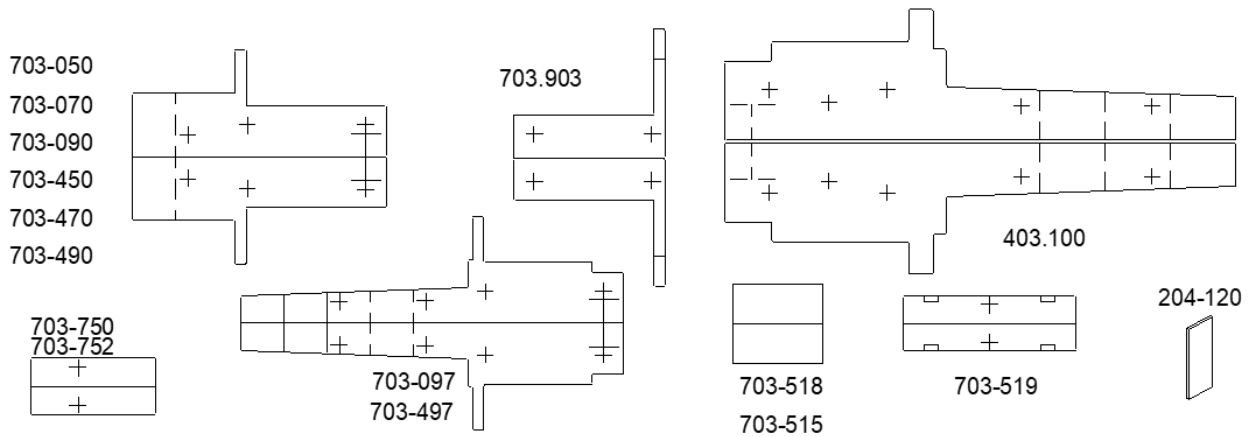


Accessoires

Equerres

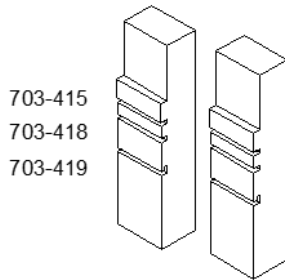


Mousses d'étanchéité

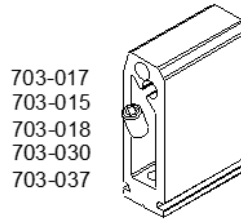


Accessoires

Mousse extérieure traverse



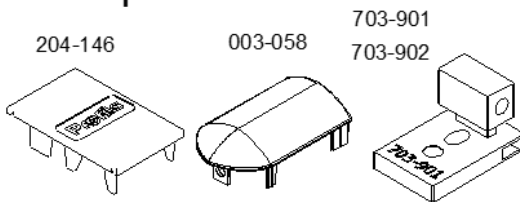
Tasseau d'assemblage meneau/traverse



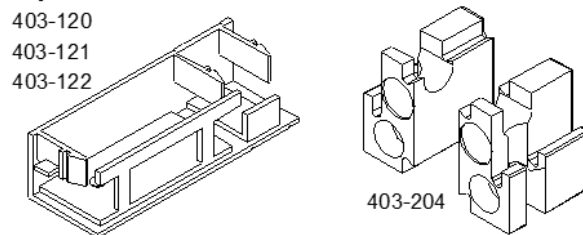
Bouchon capot de traverse



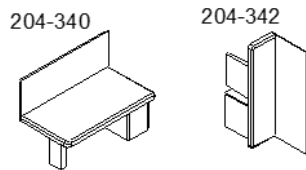
Bouchons d'étanchéité pour dormants



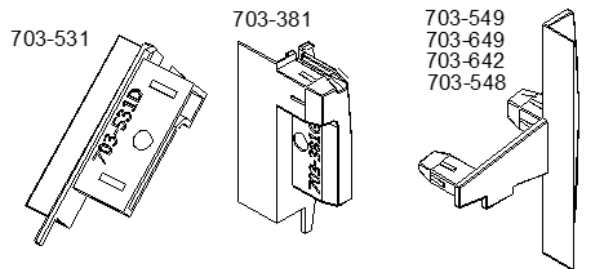
Bouchons d'étanchéité pour dormants monoblocs



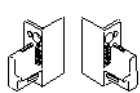
Bouchons d'étanchéité pour ouvrants



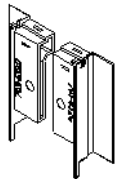
Bouchons de battues



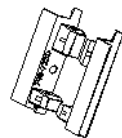
204-347



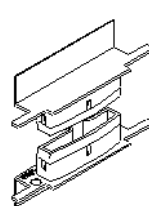
703-532



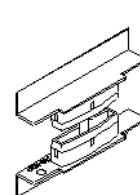
703-723



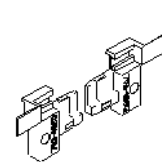
703-469



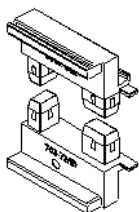
703-472



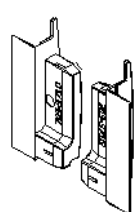
703-468



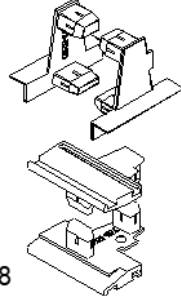
703-724



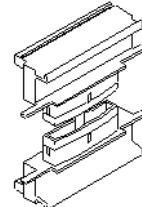
703-371



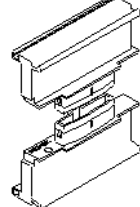
703-529/554



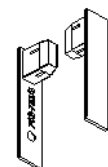
703-471



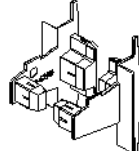
703-473



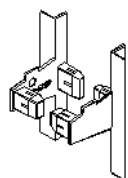
703-751



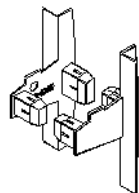
703-629



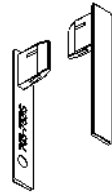
703-528



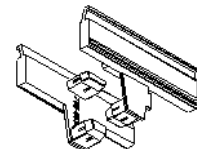
703-628



703-753

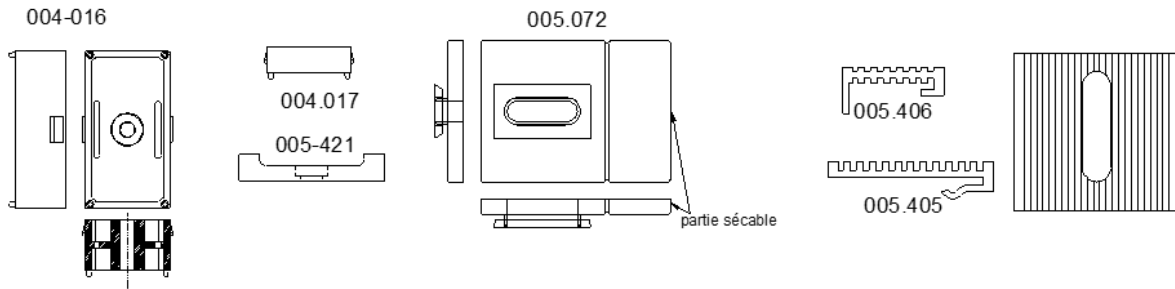


703-553

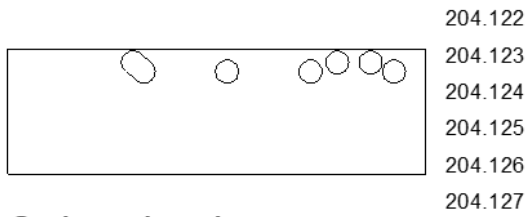


Accessoires

Cales thermiques



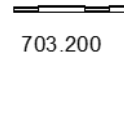
Casquettes d'étanchéité



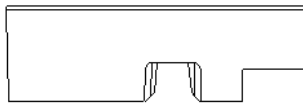
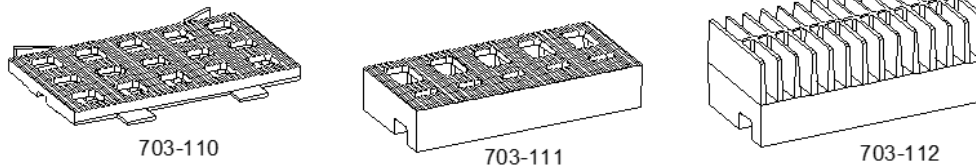
Busette d'évacuation



Bouchon pied de clippage

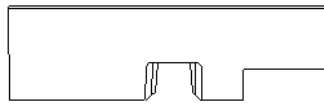


Cales de vitrage



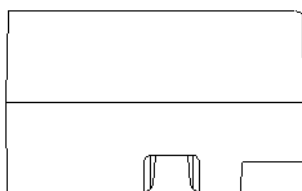
703-115

Précalle pour dormant visi/mini pour vitrage 34 à 44mm



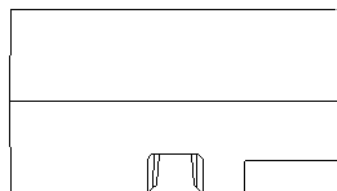
703-117

Précalle pour dormant visi/mini pour vitrage 46 à 50mm



703-116

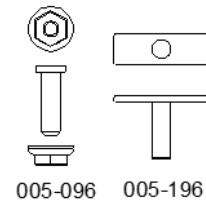
Précalle pour dormant OC pour vitrage 34 à 44mm



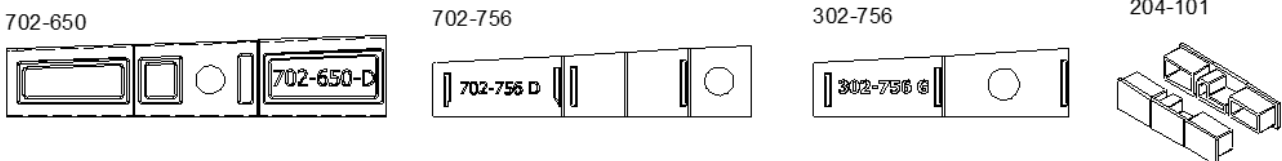
703-118

Précalle pour dormant OC pour vitrage 46 à 50mm

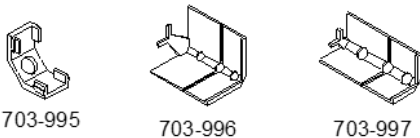
Clameaux



Bouchons d'étanchéité pour pièces d'appui

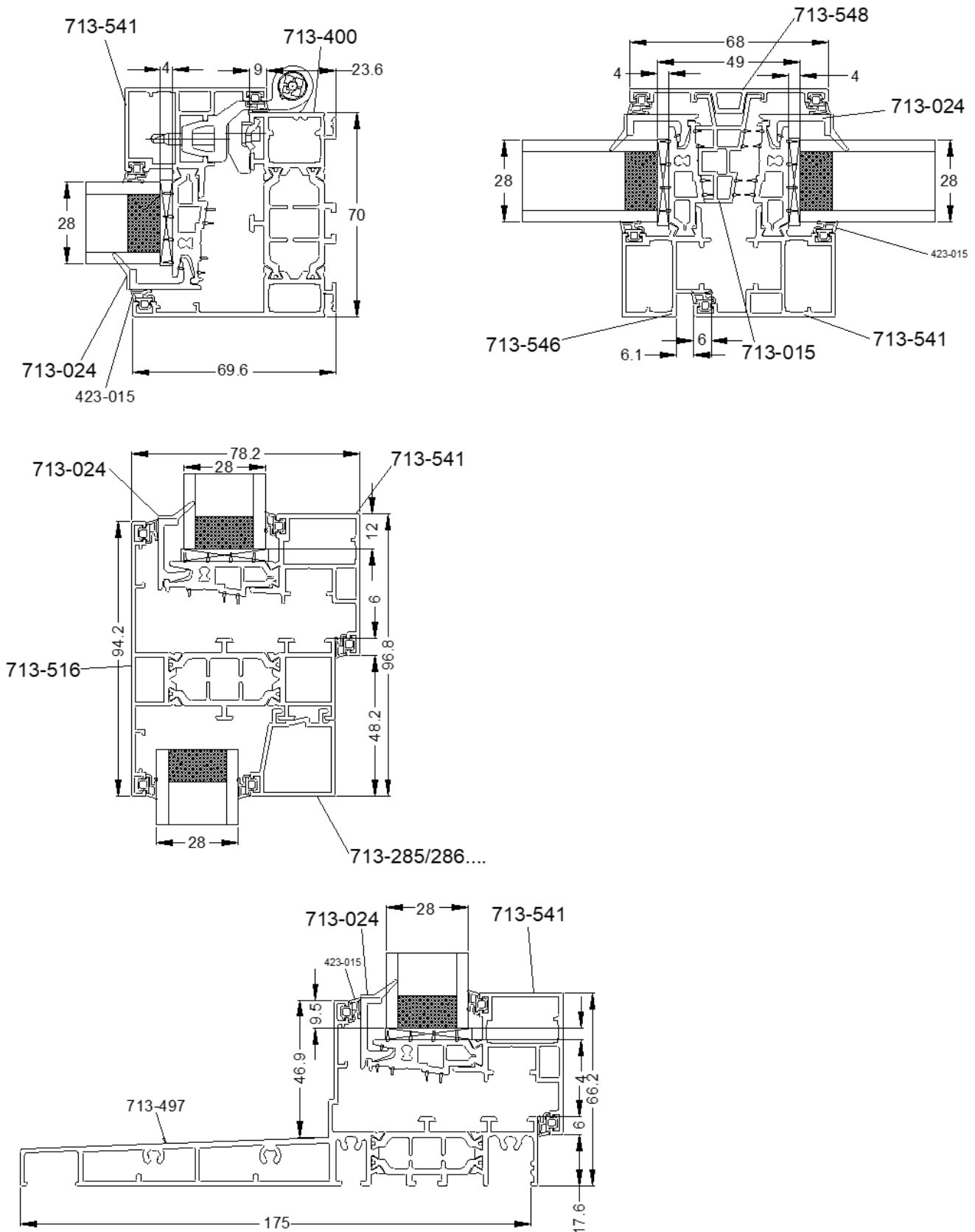


Pièces d'angle pour mastic



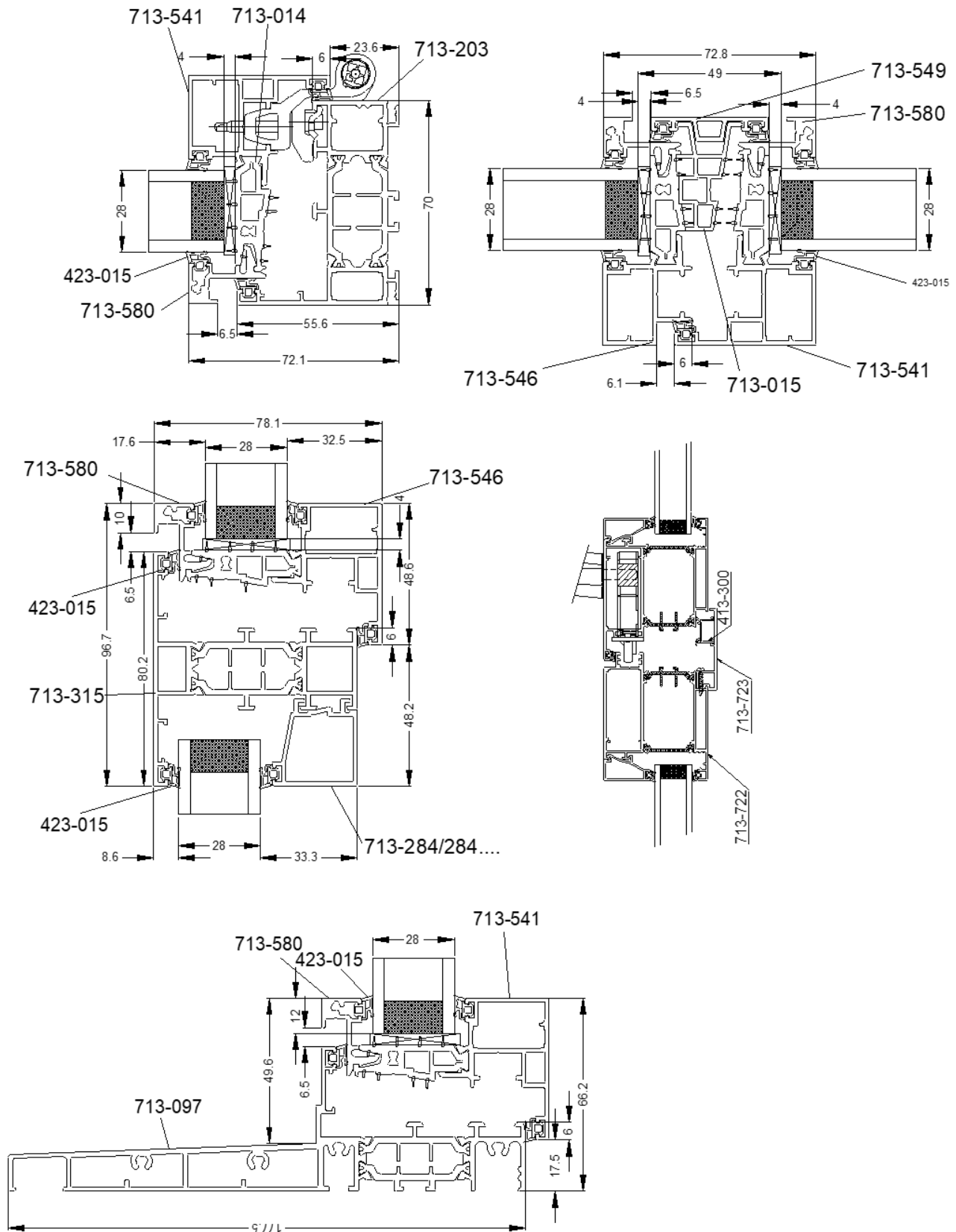
Coupes de principe

Type ouvrants cachés - Coupe 45



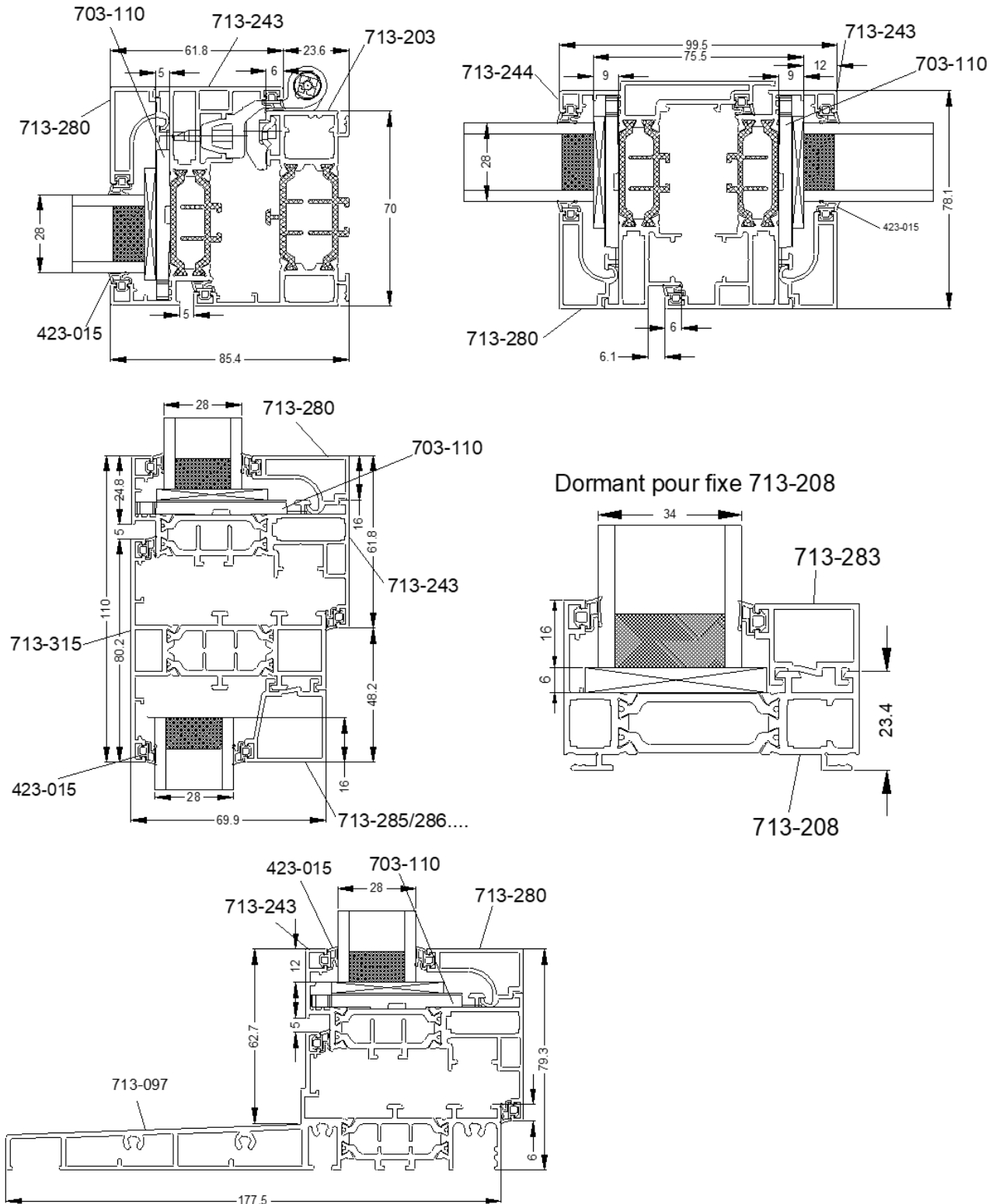
Coupes de principe

Type ouvrants minimalistes - Coupe 45



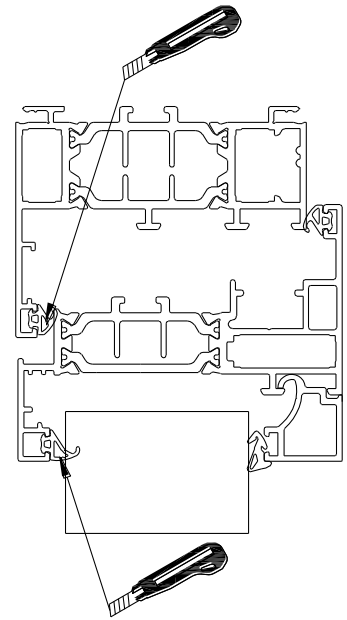
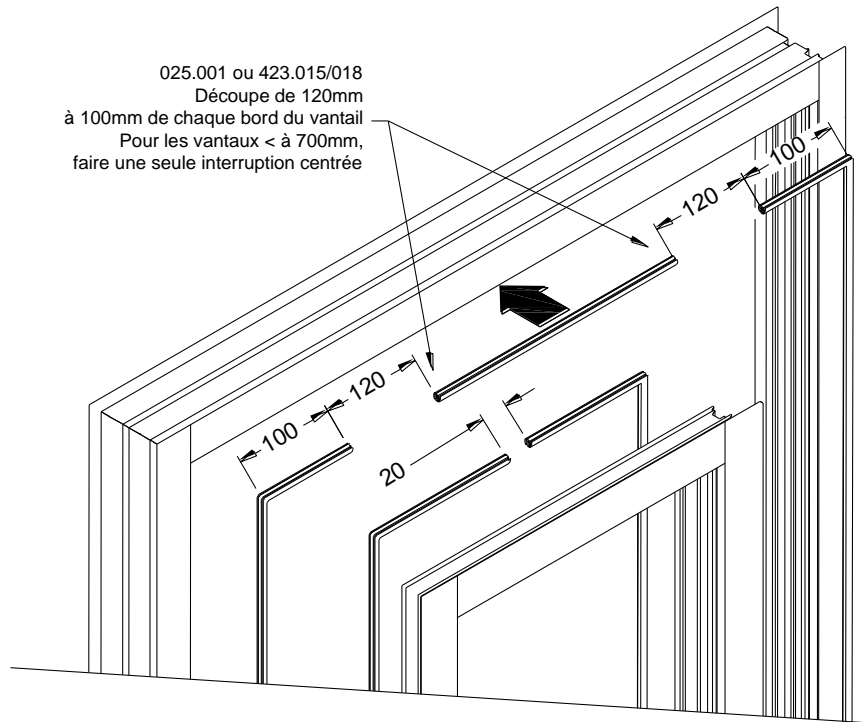
Coupes de principe

Type ouvrants visibles - Coupe 45

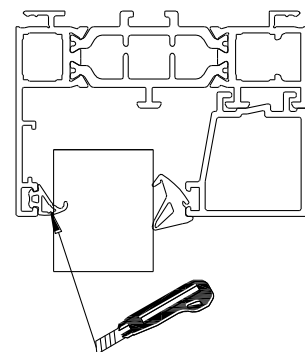
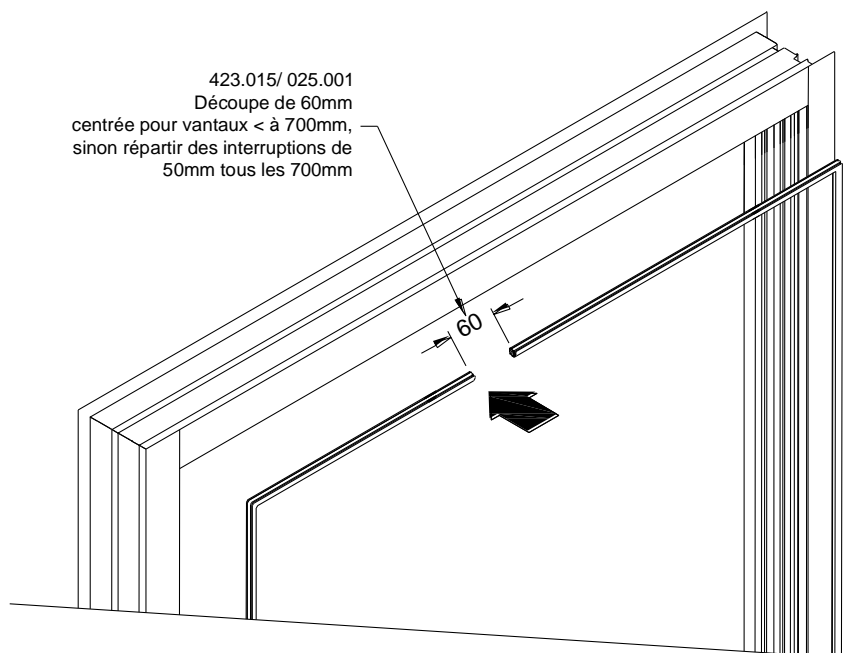


Décompression

DECOUPE JOINTS SUR OUVRANT



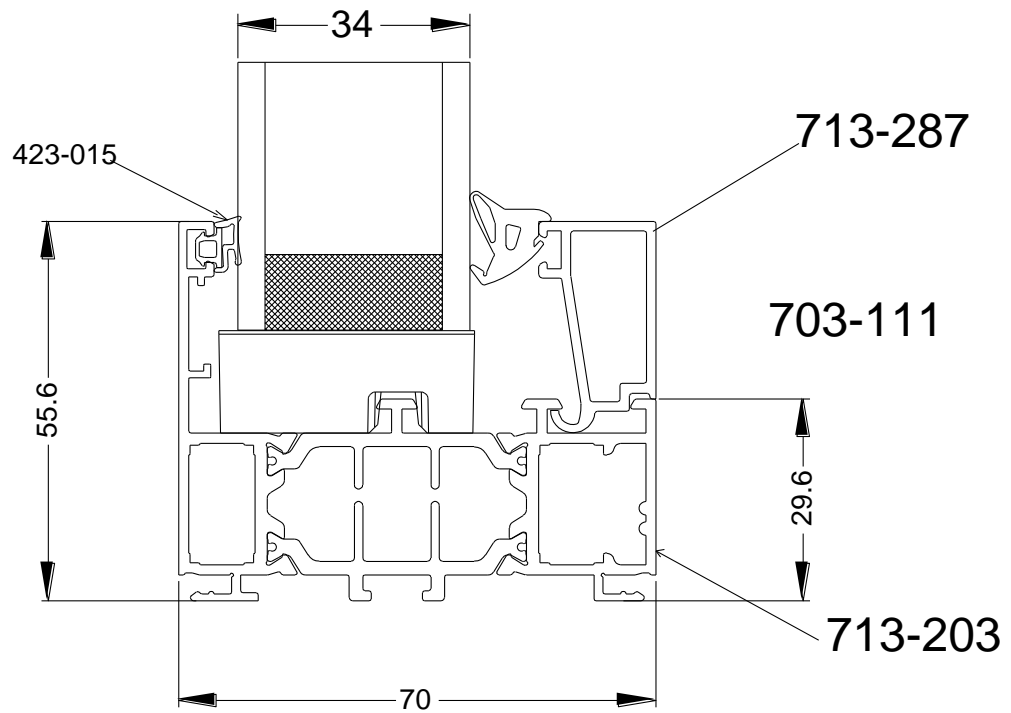
DECOUPE JOINTS SUR FIXE



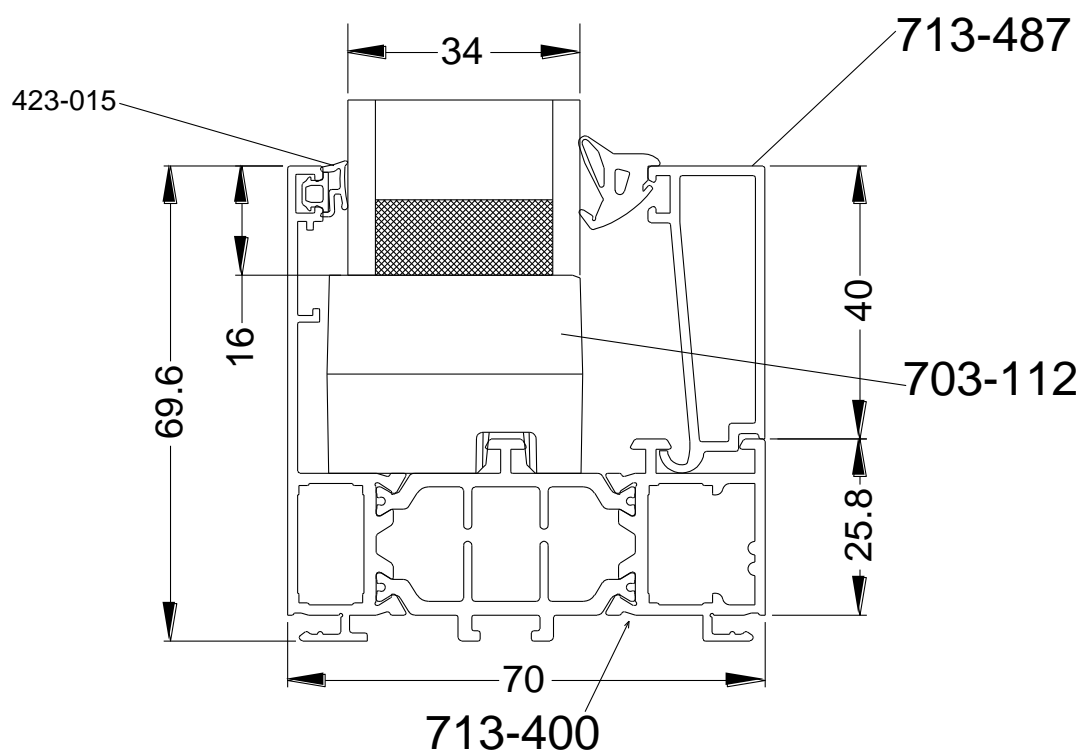
Prises de volume

DORMANTS

Visible et minimaliste



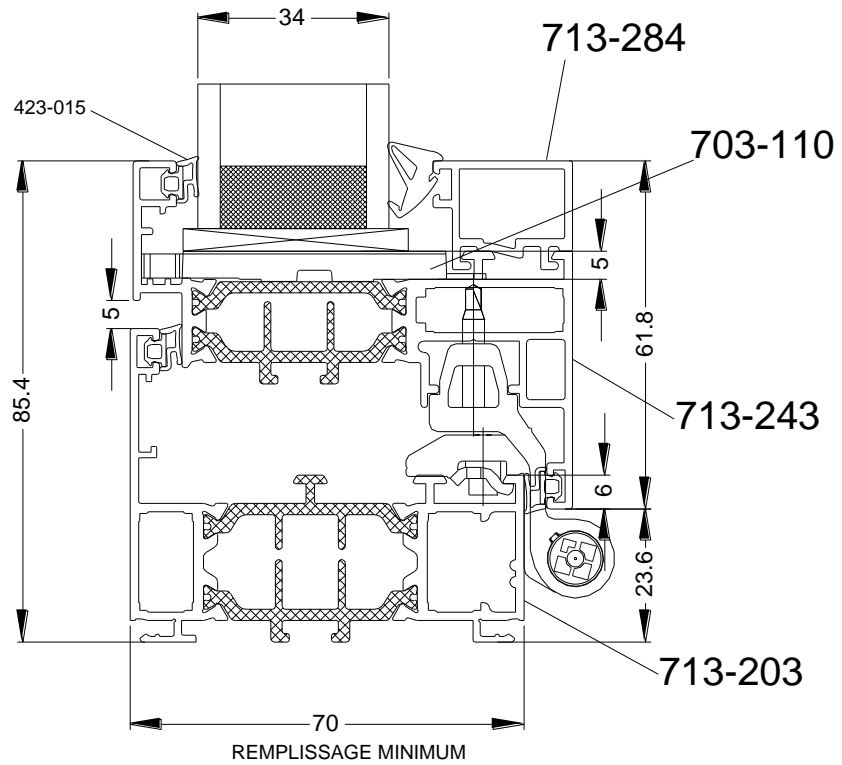
Ouvrants cachés



Prises de volume

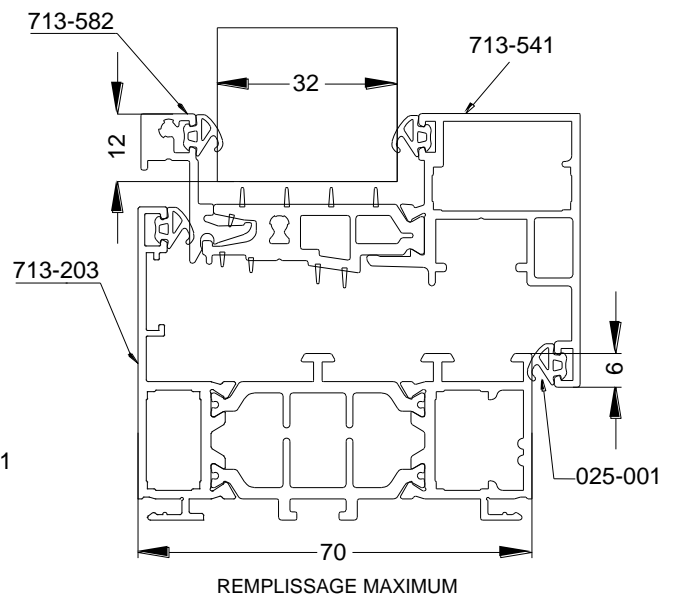
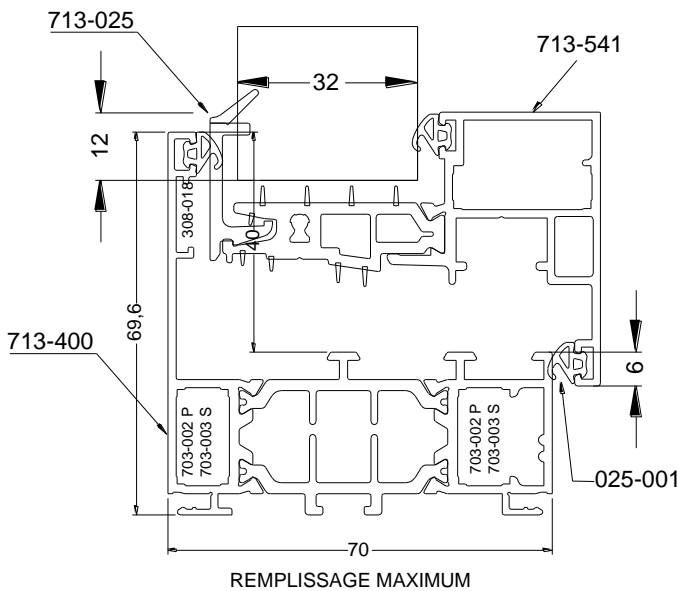
OUVRANTS

Visibles



Cachés

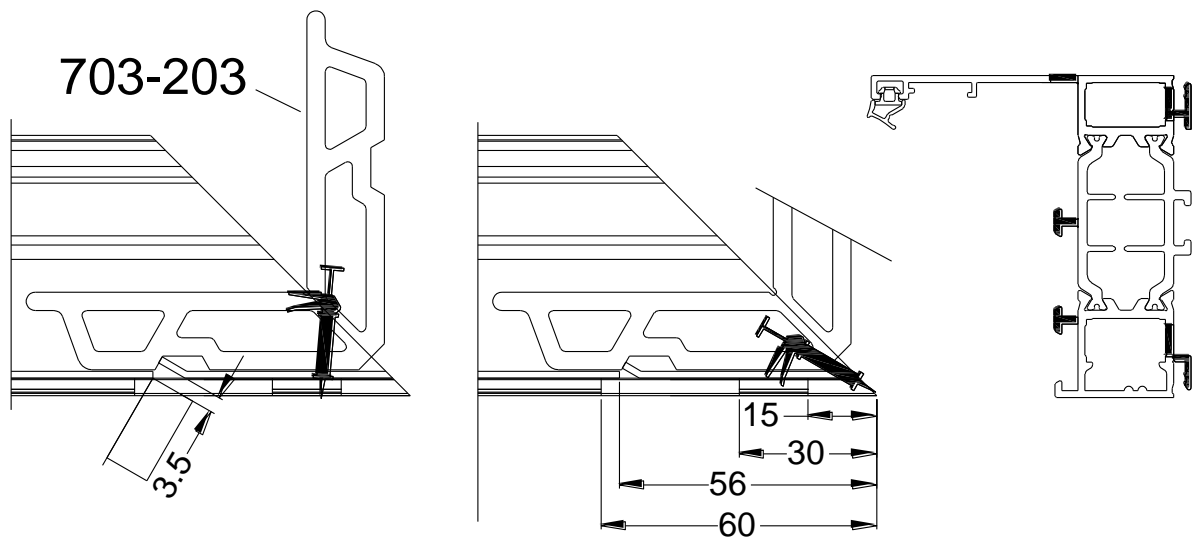
Minimalistes



Assemblage dormant

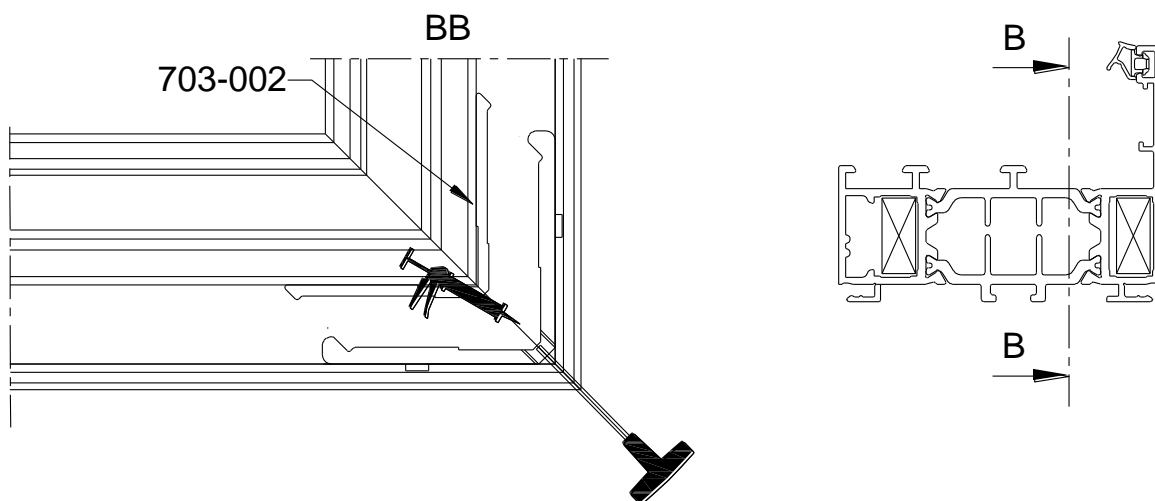
Tous types de dormants coupe 45

Assemblage équerre à sertir



Assemblage équerre à pions

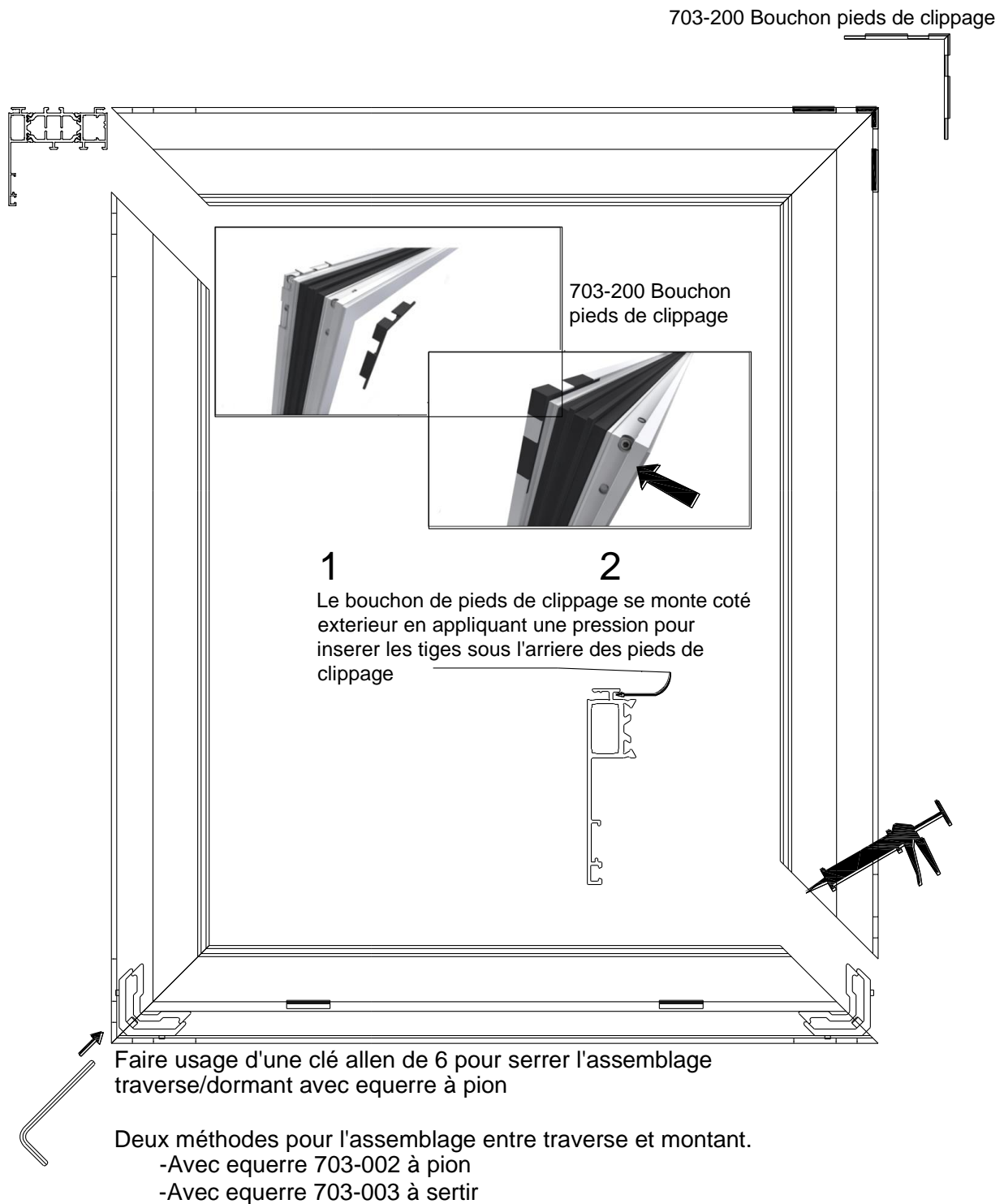
Positionner l'équerre au fond du profil, approcher les coupes en position et serrer l'équerre normalement.




Les équerres à sertir doivent être collées avec un mastic de calfeutrement monocomposant, polyuréthane, label SNJF (élastomère 1ère catégorie), haut module d'élasticité.

Assemblage dormant

Tous types de dormants coupe 45



 Mastic de calfeutrement monocomposant, polyuréthane, label SNJF (élastomère 1ère catégorie), haut module d'élasticité.

Assemblage dormant

Monoblocs en coupe droite

1	Mousse	Pièce d'appui	
	703-097	713-097	Parclosé/minimaliste
	703-497	713-497	Ouvrant caché

2	Mousse	Traverse haute/montant				
	703-050	713-110	713-130		Parclosé/minimaliste	
		713-112	713-132			
	703-070	713-114	713-134			
		713-116	713-136			
	703-090	713-118	713-138			Ouvrant caché
		713-120	713-140			
	703-450	713-410	713-430			
		713-412	713-432			
	703-470	713-414	713-434			
713-416		713-436				
703-490	713-418	713-438				
	713-420	713-440				

Visible / Minimaliste

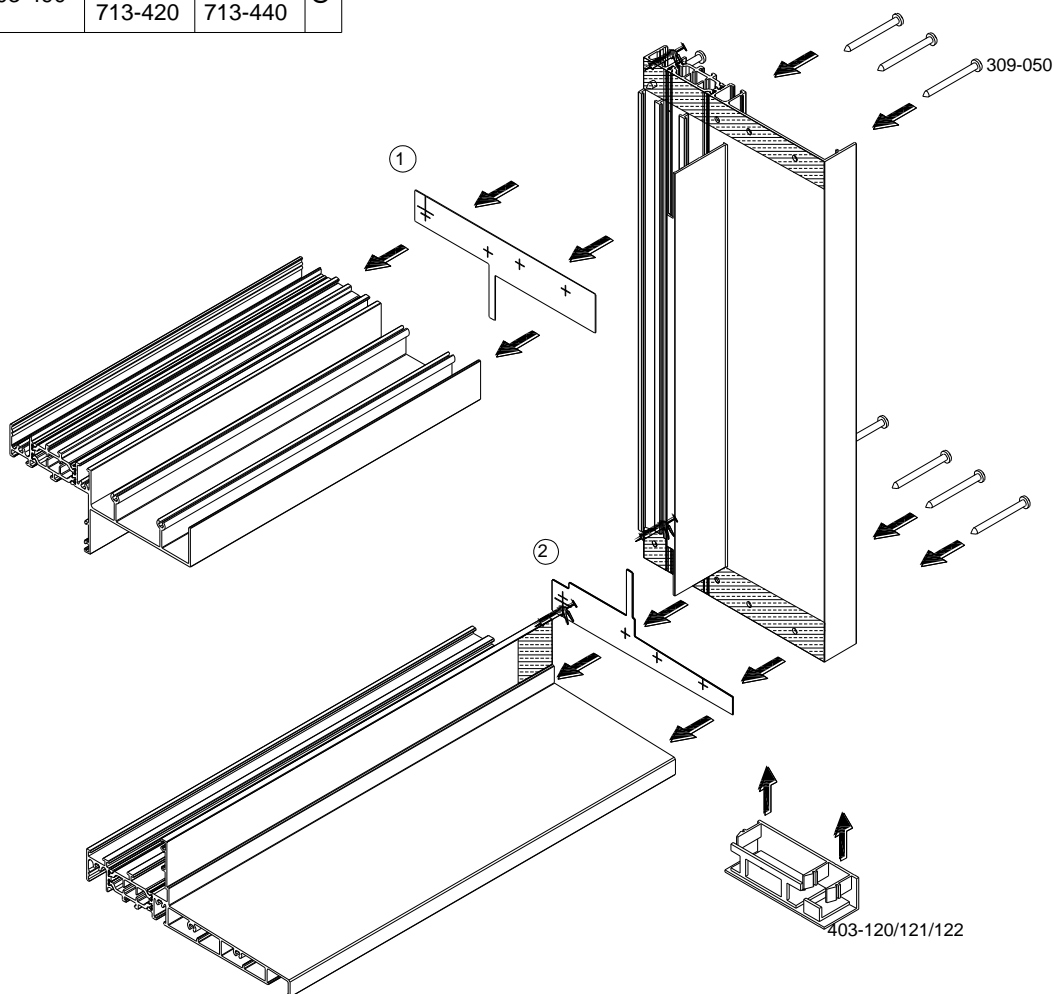
Ouvrant caché


703-097

703-497

713-097

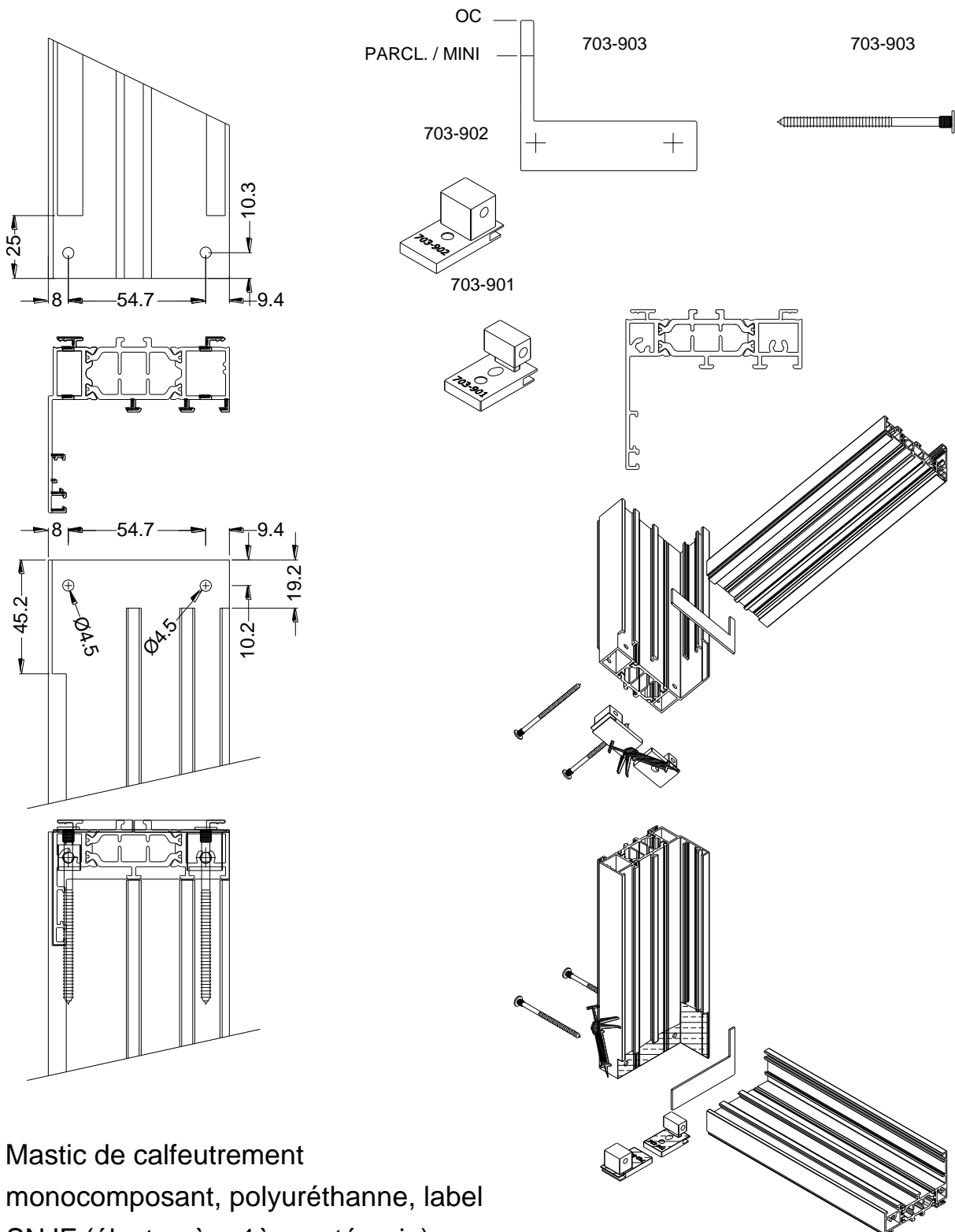
713-497

713-140
713-138
713-136
713-134
713-132
713-130713-440
713-438
713-436
713-434
713-432
713-430

 Mastic de calfeutrement monocomposant, polyuréthane, label SNJF (élastomère 1ère catégorie), haut module d'élasticité.

Assemblage dormant

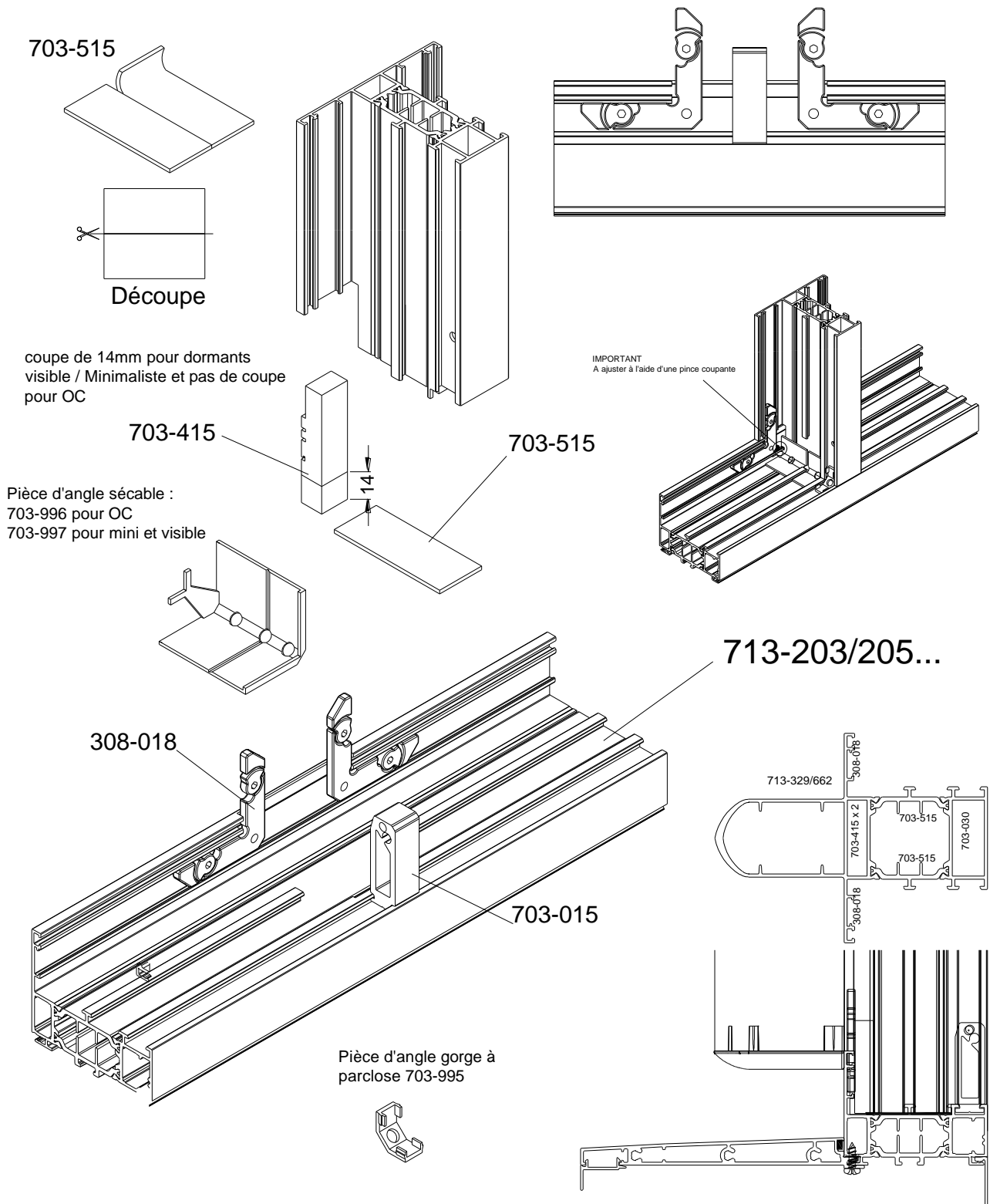
Dormant coupe droite




P
71
71

Mastic de calfeutrement monocomposant, polyuréthane, label SNJF (élastomère 1ère catégorie), haut module d'élasticité.

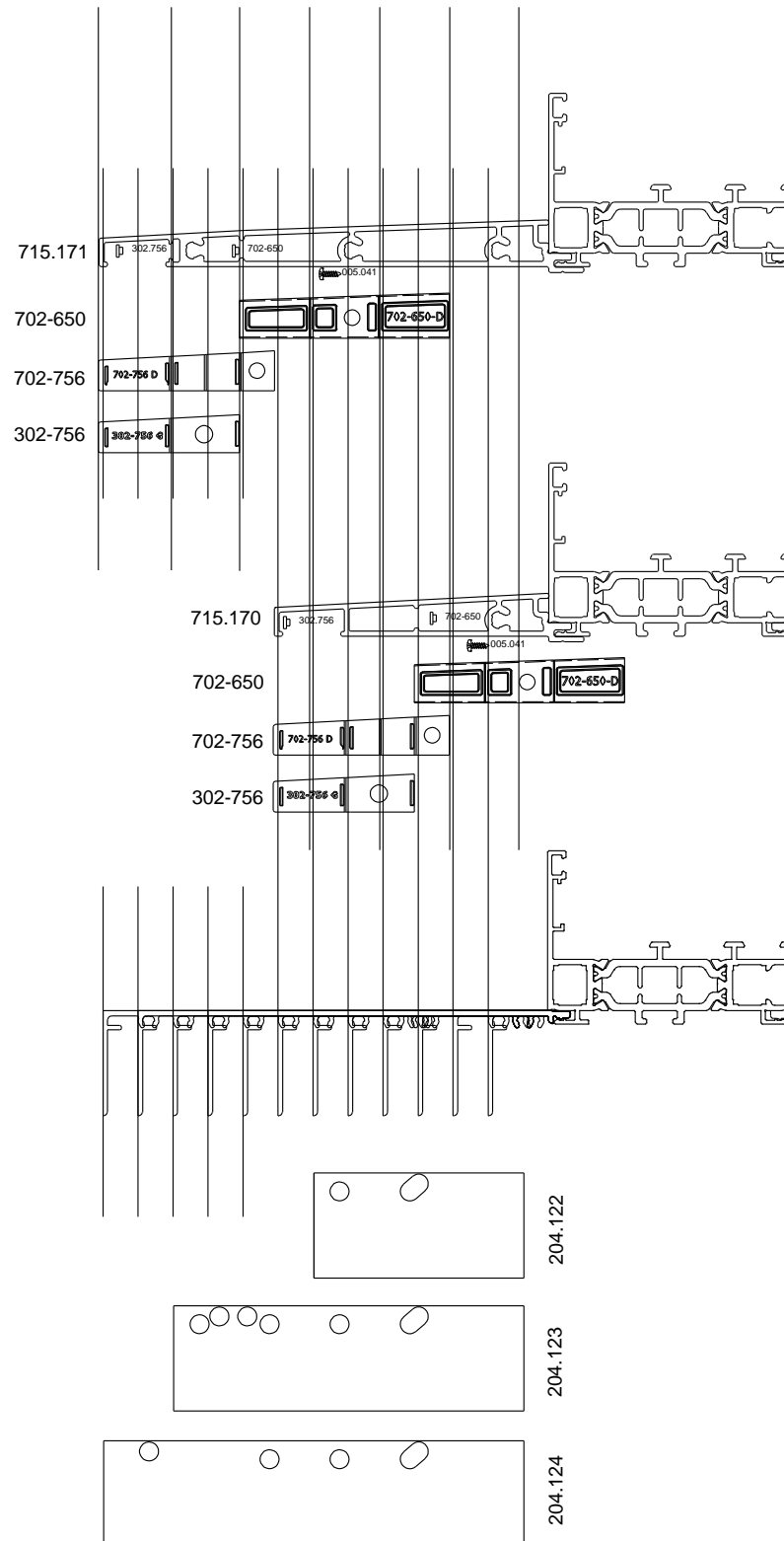
Assemblage traverse dormant



 Mastic de calfeutrement monocomposant, polyuréthane, label SNJF (élastomère 1ère catégorie), haut module d'élasticité.

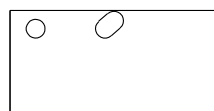
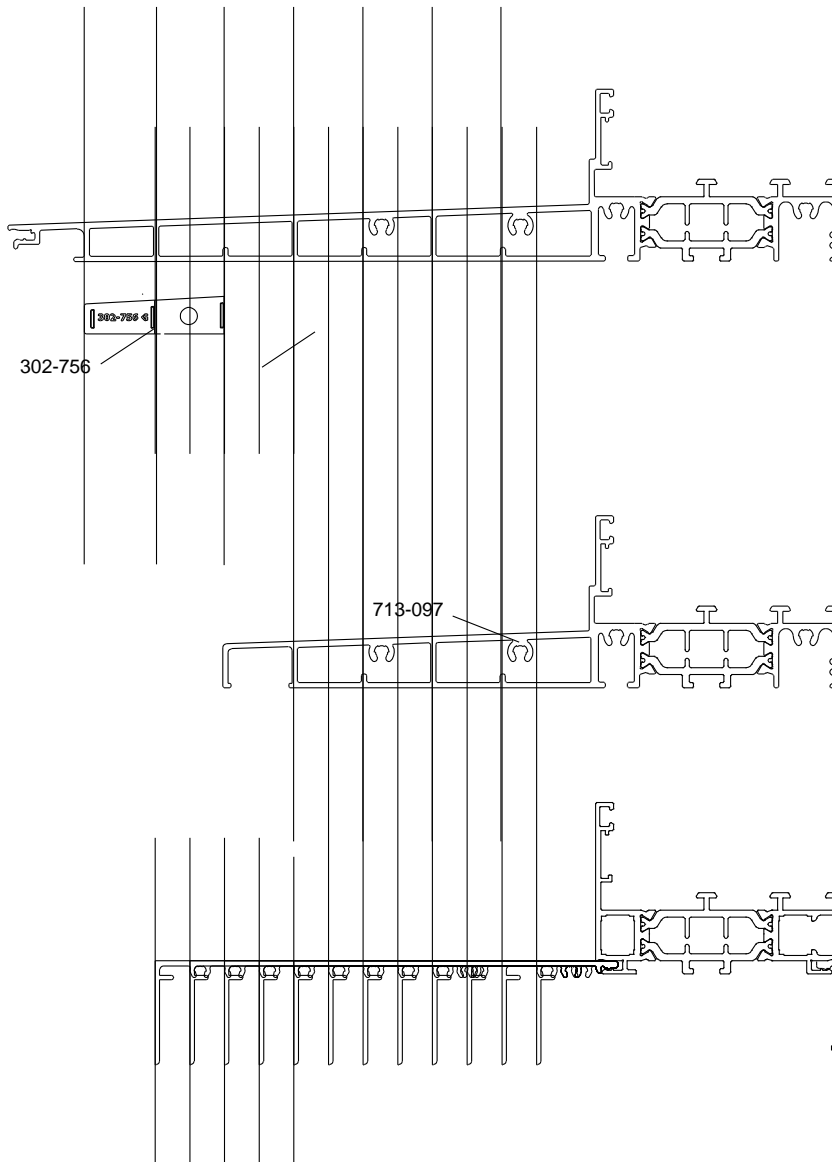
Assemblage des mousses

Tapées/pièces d'appui/bouchons/casquette

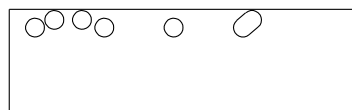


Assemblage des mousses

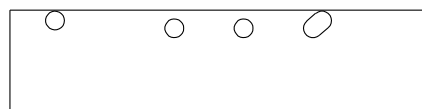
Tapées/monobloc/bouchons/casquette



204.122



204.123

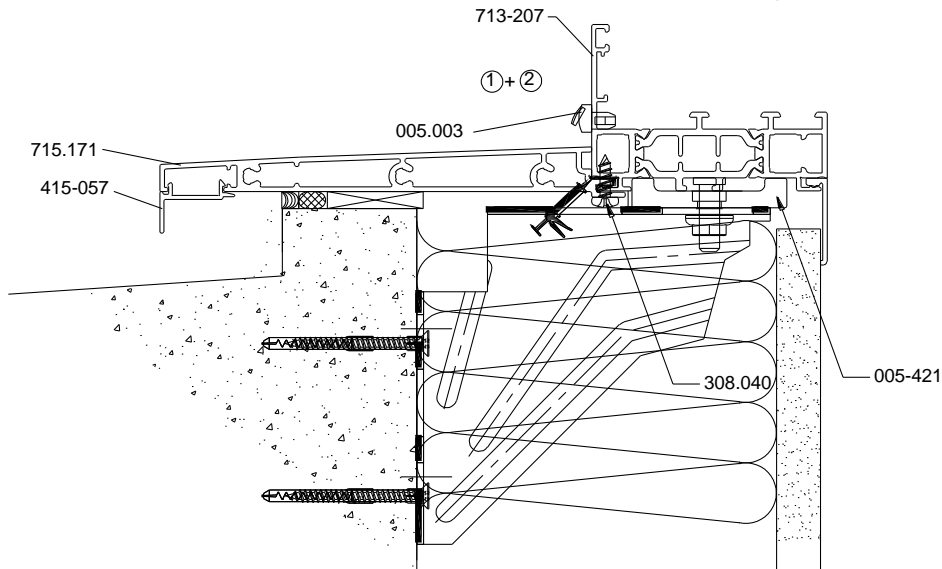


204.124

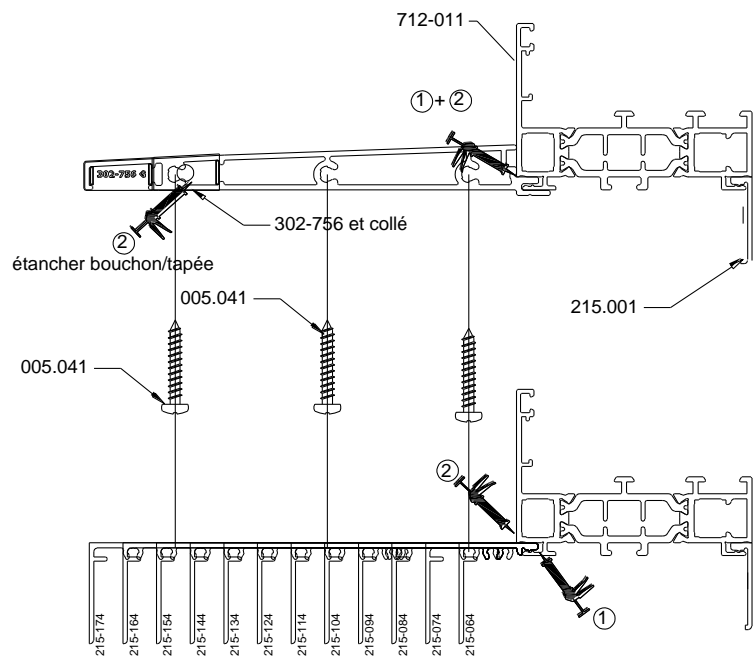
Assemblage

Pièces d'appui, tapées et couvre-joints Pour dormants de 70mm

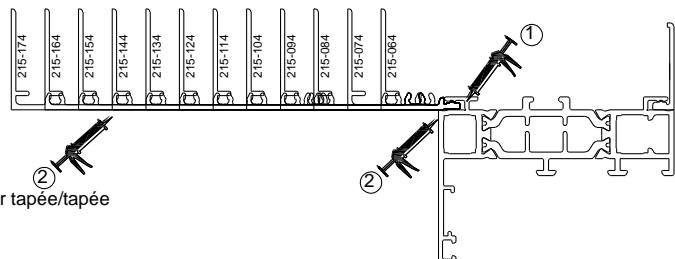
- ① = clipper + étancher au Mastic de calfeutrement monocoposant, polyuréthane, label SNJF (élastomère 1ere catégorie), haut module d'élasticité.
 ② = étancher au Mastic de calfeutrement monocoposant, polyuréthane, label SNJF (élastomère 1ere catégorie), haut module d'élasticité.



PIECE D'APPUI x 1



MONTANTS x 2



TRAVERSE HAUTE x 1

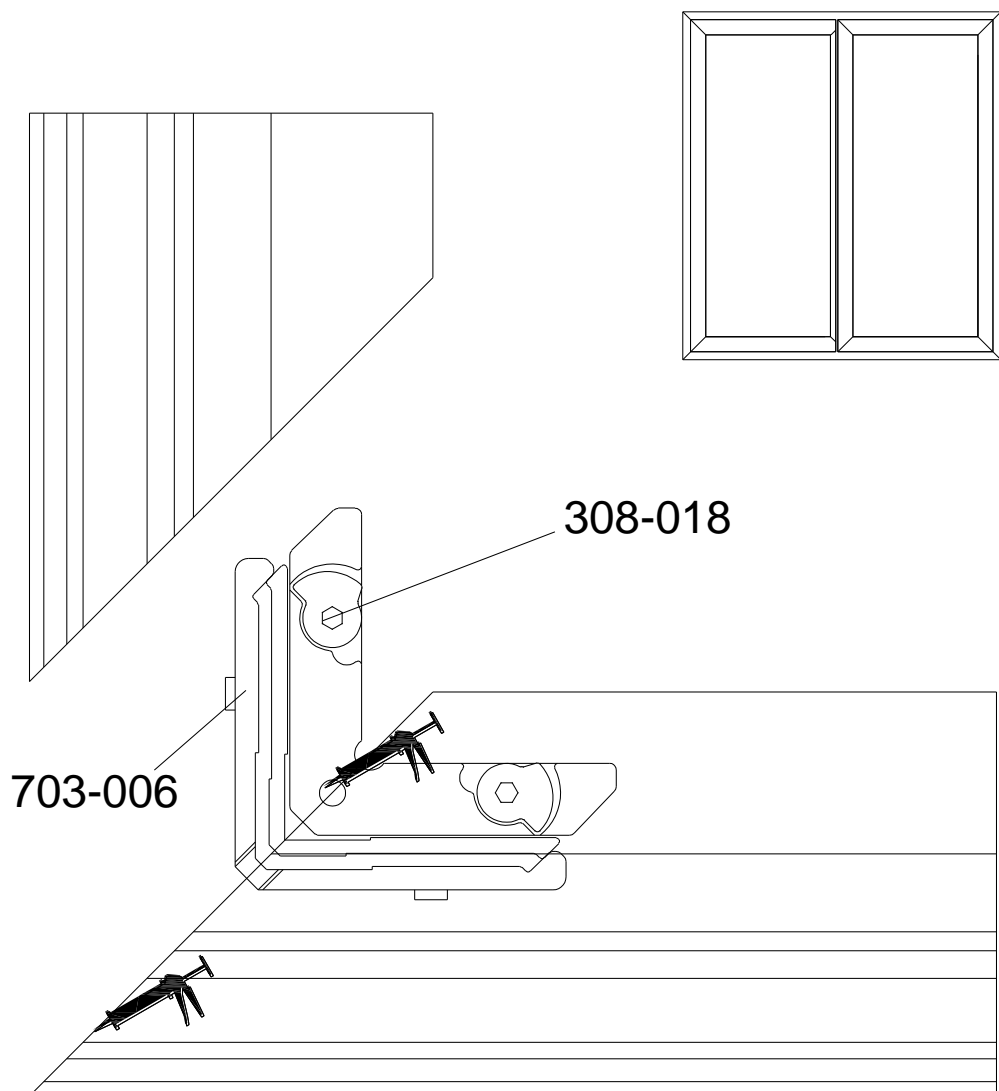
étancher tapée/tapée

Assemblage de l'ouvrant

Ouvrant visible coupe 45

Équerre à sertir (703-006) ou

Équerre à pion (703-005) avec équerre de guidage (308-018)

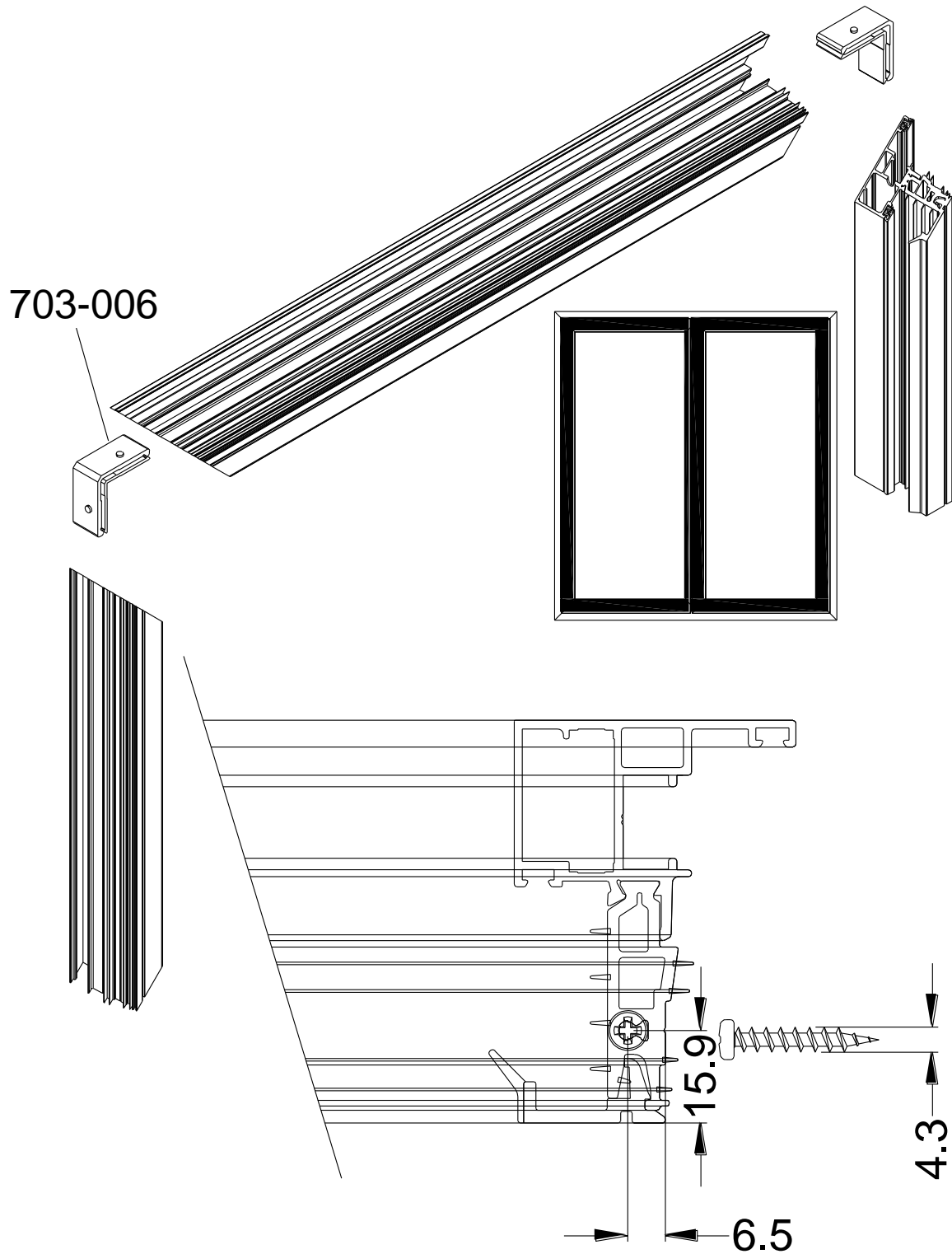


Les équerres à sertir doivent être collées avec un mastic de calfeutrement monocomposant, polyuréthane, label SNJF (élastomère 1ère catégorie), haut module d'élasticité.

Assemblage de l'ouvrant

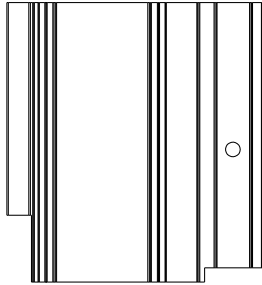
Ouvrants cachés et minimalistes coupe 45

Equerre à sertir (703-006) ou à pion (703-005)



Assemblage de la traverse

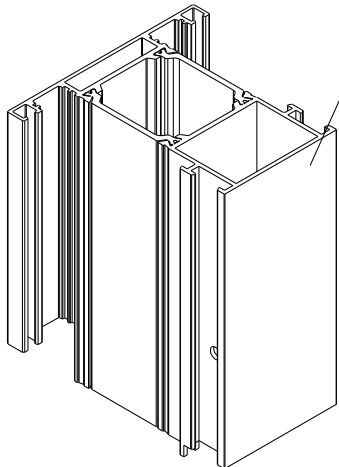
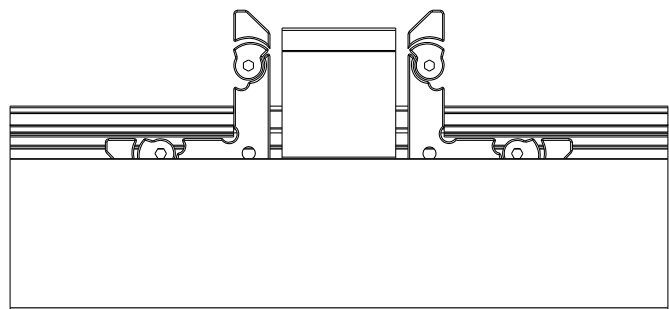
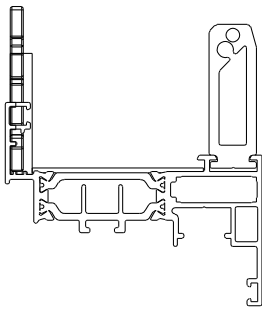
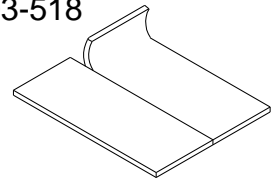
Ouvrant visible



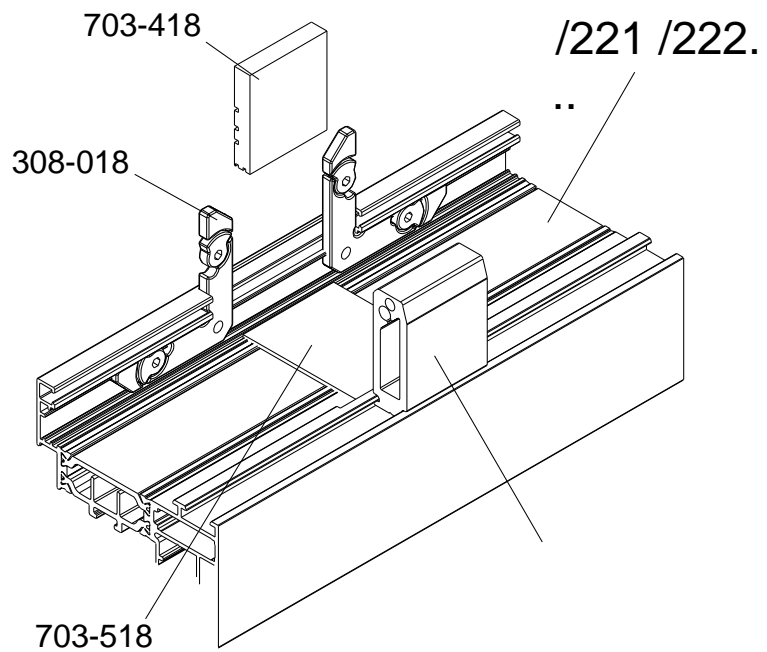
Découpe ✂



703-518



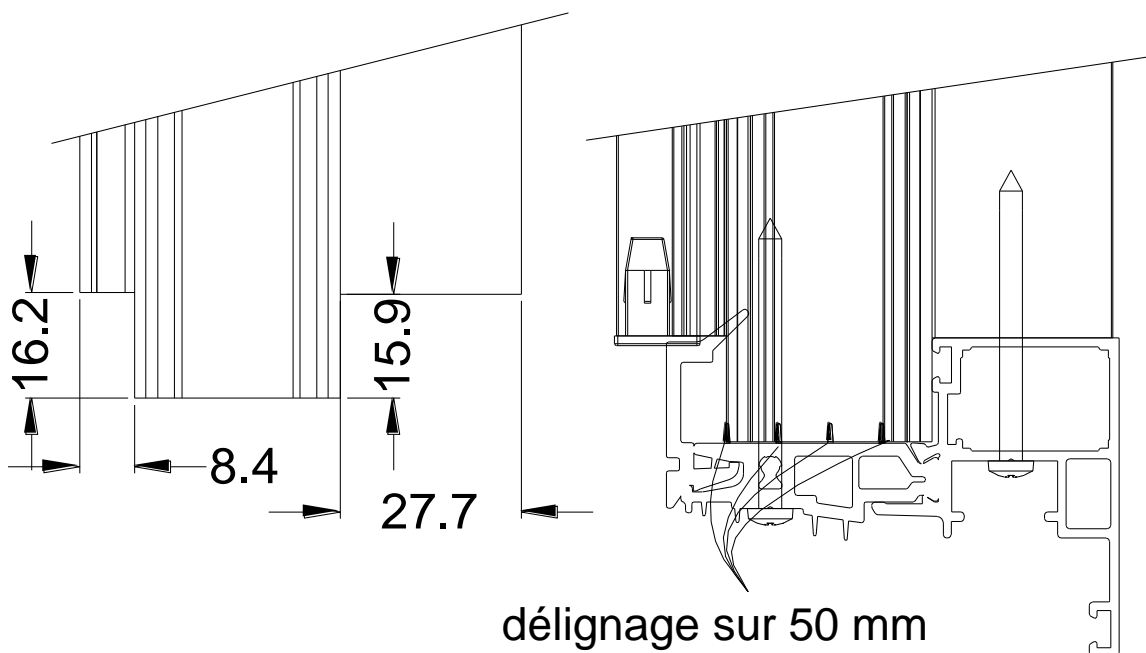
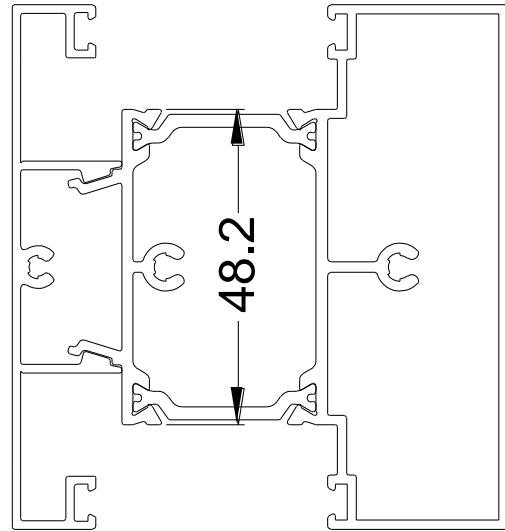
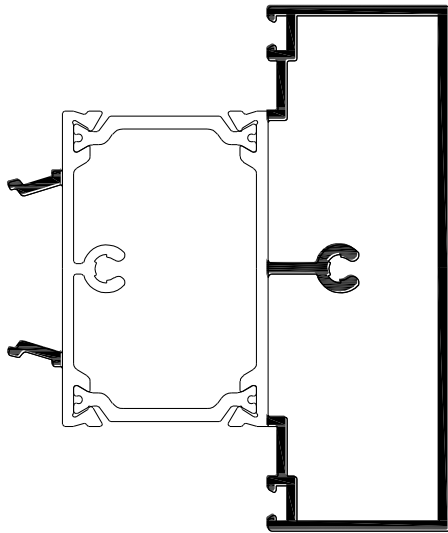
713-318



Assemblage de la traverse

Ouvrant caché et minimaliste

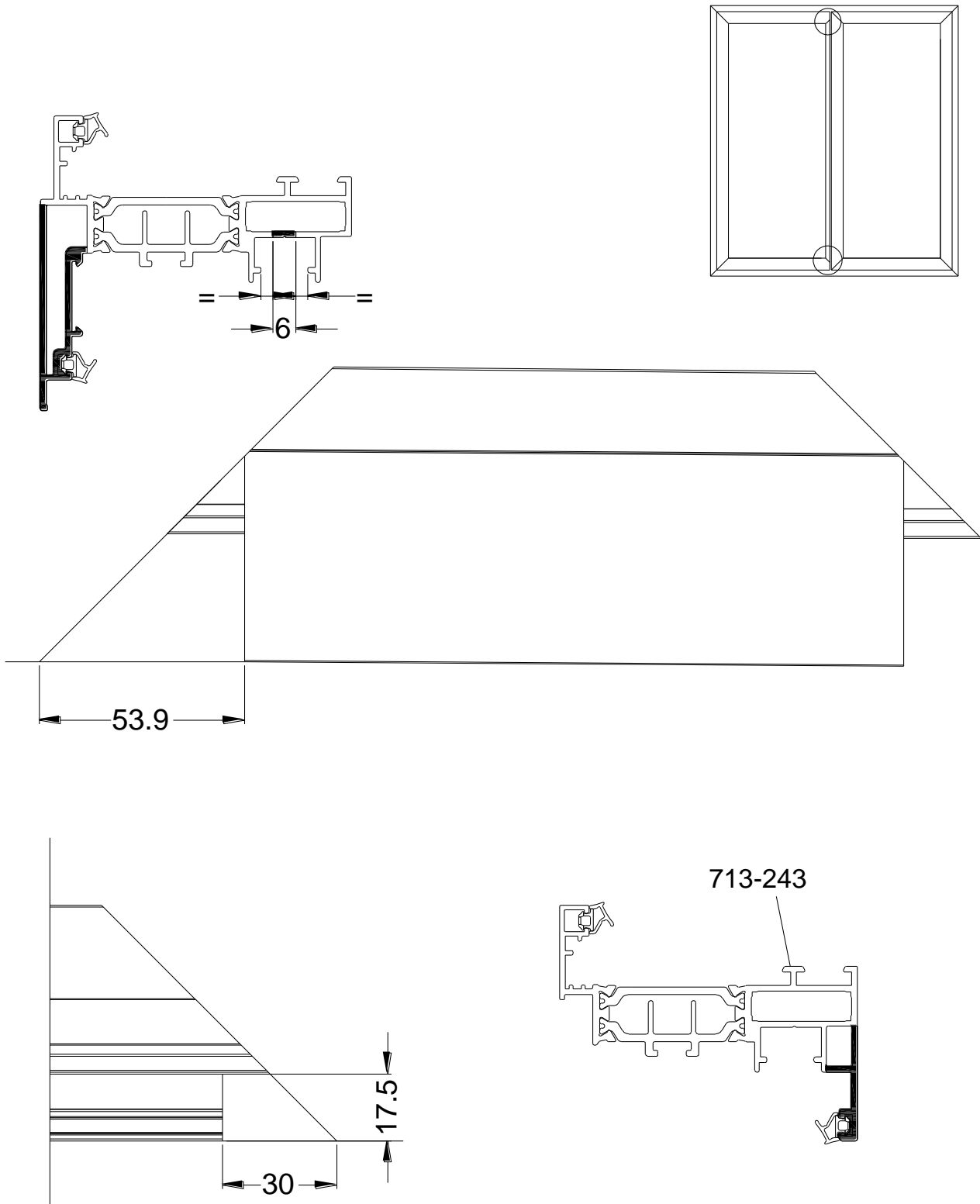
713-518



Battement

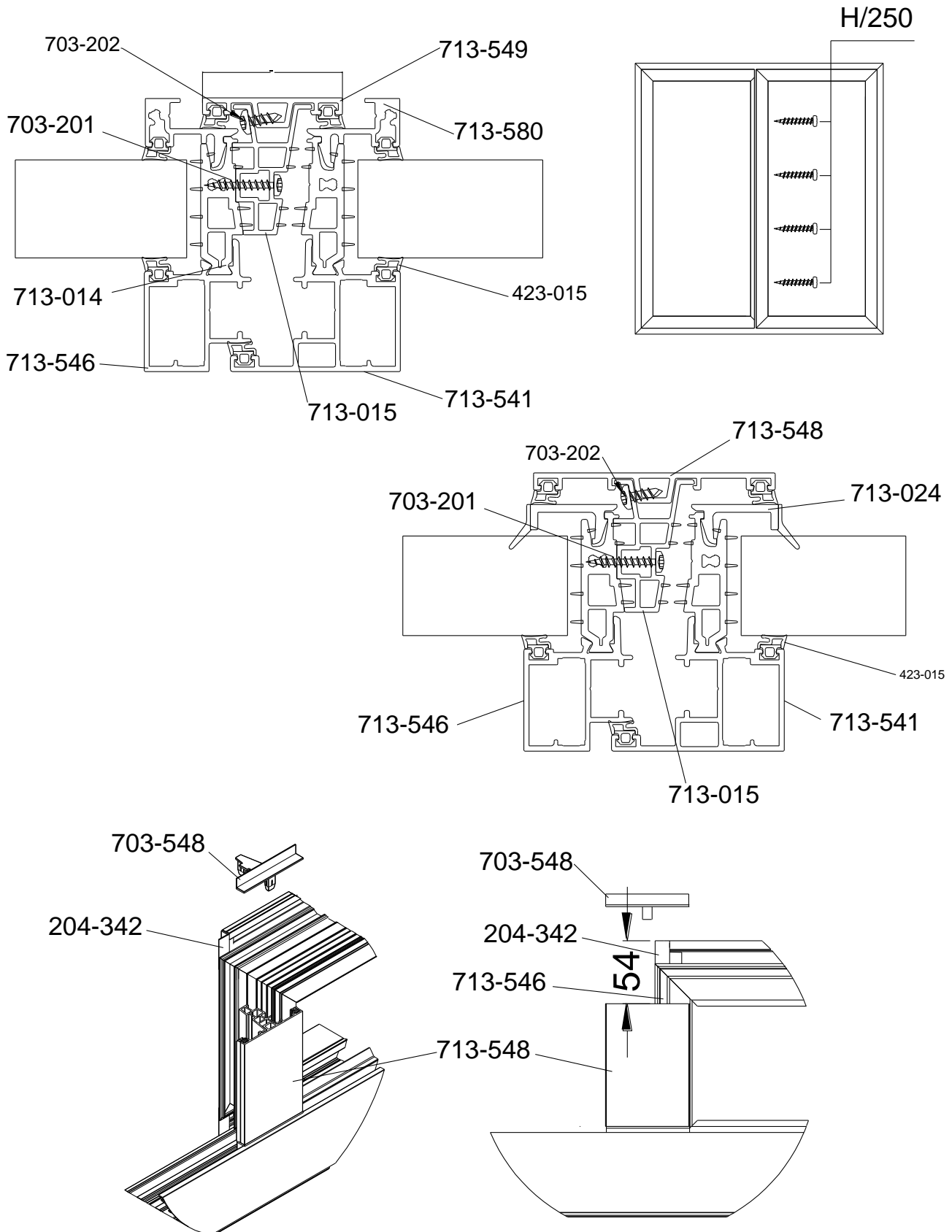
Battement ouvrant visible coupe 45

Délardage de la pointe du profil



Battement

Battement coupe 45 minimaliste et caché



Drainage dormants

Tous types de dormants

Vue d'ensemble des usinages

Usinage 1 : Lumière de 6 x 31 (drainage) 093-106 Poste 1

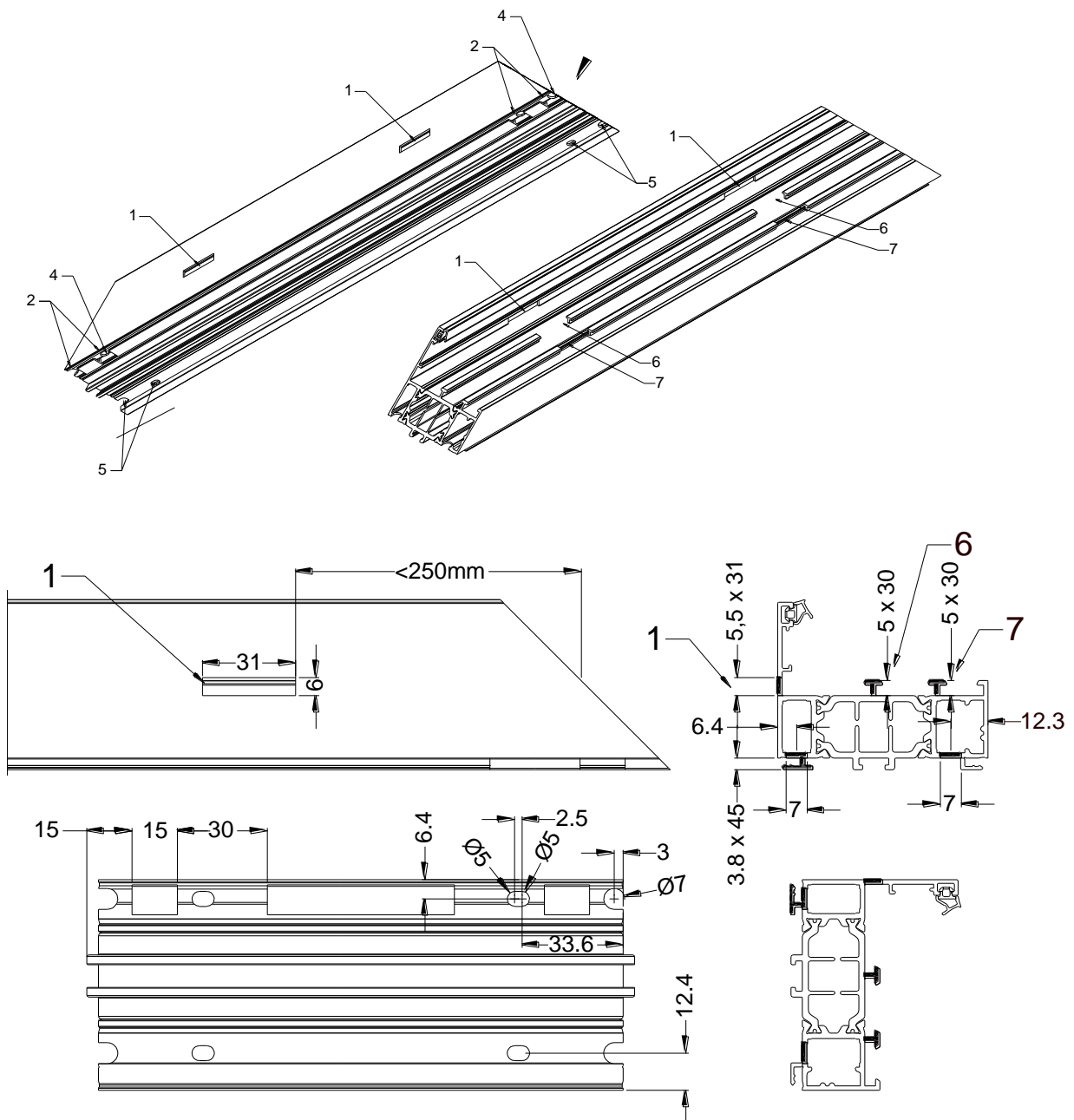
Usinage 2 : Délardage pieds de clippage sur 1 x 15mm et 1x30mm 093-106 Poste 3

Usinage 4 : Perçage des trous d'équerres Ø 5 & 7mm 093-106 Poste 4

Usinage 5 : Perçage des trous d'équerres Ø 5 & 7mm 093-106 Poste 4

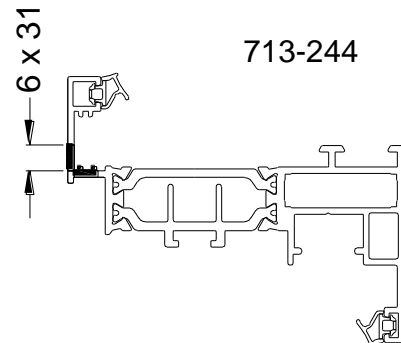
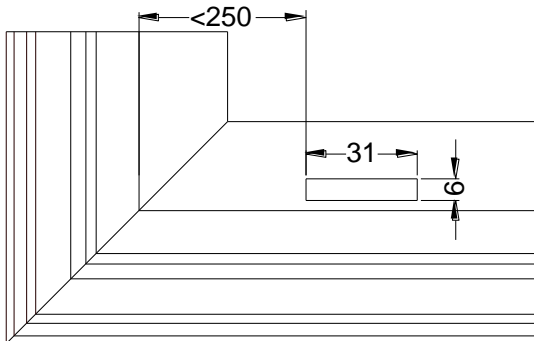
Usinage 6 : Délardage barrette sur 30mm 093-106 Poste 2

Usinage 7 : Délardage gorge à parclose sur 30mm 093-106 Poste 2



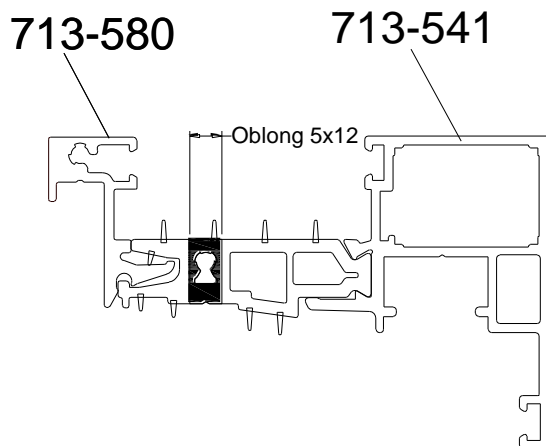
Drainages ouvrants

Ouvrant visible

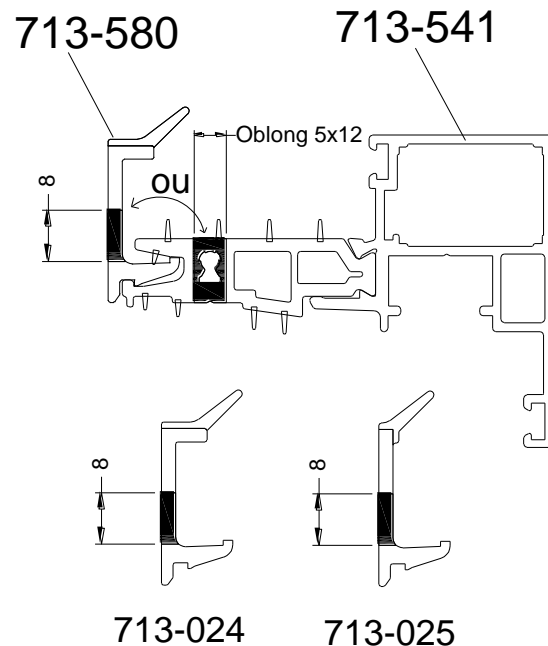


Ouvrants cachés et minimalistes

Ouvrants minimalistes



Ouvrants cachés



La distance du drainage aux extrémités de la barre ne doit pas excéder 250 mm.
 Pour un dormant = 1000 mm = 1 drainage a chaque extrémité du profil.
 Pour un dormant > 1000 mm = 1 drainage a chaque extrémité du profil
 puis un drainage supplémentaire par tranche complémentaire de 500 mm
 (Norma NF P24.301, vitré en atelier)