

# MS 1700 MS 2600



## Kit de motorisation pour volets roulants

**FR** Notice d'installation

**somfy**<sup>®</sup>





# NOTICE D'INSTALLATION

## CONSIGNES DE SÉCURITÉ

Avant d'installer et d'utiliser ce kit, lisez attentivement cette notice. Toute utilisation de la motorisation hors du domaine d'application décrit ci-dessus est interdite. Elle exclurait, comme tout irrespect des consignes figurant dans cette notice, toute responsabilité et garantie de Somfy. Toute opération de Service Après-Vente sur la motorisation nécessite l'intervention d'un professionnel de la motorisation et de l'automatisation de l'habitat. Pour obtenir des informations complémentaires, consultez un interlocuteur Somfy ou allez sur le site [www.somfy.com](http://www.somfy.com).

# 1

## CONSIGNES DE SÉCURITÉ POUR L'INSTALLATION DE LA MOTORISATION

**MISE EN GARDE : Consignes importantes de sécurité. Suivre toutes les consignes car une installation incorrecte peut conduire à des blessures graves.**

Utilisez uniquement des accessoires (roue, couronne, support, alimentation très basse tension) référencés par Somfy et des dispositifs de commande compatibles avec la motorisation. Assurez-vous que la masse et la dimension du produit à motoriser sont compatibles avec le couple assigné et la durée de fonctionnement assignée de la motorisation. Ces informations sont disponibles auprès de votre interlocuteur Somfy. Avant d'installer la motorisation, enlevez toutes les cordes inutiles et mettez hors service tout équipement qui n'est pas nécessaire pour un fonctionnement motorisé. L'organe de manœuvre d'un interrupteur sans verrouillage doit être en vue directe de la partie entraînée, mais éloigné des parties mobiles. Il doit être installé à une hauteur minimale de 1.5m et non accessible au public. Les dispositifs de commande fixes doivent être clairement visibles après l'installation.

# 2

## SIGNALÉTIQUE



### DANGER

Signale un danger entraînant immédiatement la mort ou des blessures graves.



### AVERTISSEMENT

Signale un danger susceptible d'entraîner la mort ou des blessures graves.



### PRÉCAUTION

Signale un danger susceptible d'entraîner des blessures légères ou moyennement graves.



### ATTENTION

Signale un danger susceptible d'endommager ou de détruire le produit.

## 3

## CONSIGNES DE SÉCURITÉ POUR L'UTILISATION ET LA MAINTENANCE DE LA MOTORISATION

**MISE EN GARDE : Instructions importantes de sécurité. Il est impératif de suivre ces instructions pour assurer la sécurité des personnes. Conserver ces instructions.**  
**MISE EN GARDE : La motorisation doit être déconnectée de l'alimentation électrique lors d'opération de nettoyage, de maintenance ou lors de remplacement de pièces.**

Cet appareil peut être utilisé par des enfants âgés d'au moins 8 ans et par des personnes ayant des capacités physiques, sensorielles ou mentales réduites ou dénuées d'expérience ou de connaissance, s'ils (si elles) sont correctement surveillé(e)s ou si des instructions relatives à l'utilisation en toute sécurité de l'appareil ont été données et si les risques encourus ont été appréhendés. Les enfants ne doivent pas jouer avec l'appareil. Le nettoyage et l'entretien par l'utilisateur ne doivent pas être effectués par des enfants sans surveillance.

Ne pas laisser les enfants jouer avec les dispositifs de commande fixes. Mettre les dispositifs de télécommande hors de portée des enfants.

Vérifier fréquemment l'installation pour déceler tout mauvais équilibrage ou tous signes d'usure ou de détérioration des câbles et des ressorts. Ne pas utiliser si une réparation ou un réglage est nécessaire.

Surveiller l'appareil pendant qu'il est en mouvement et éloigner les personnes jusqu'à ce qu'il soit complètement déroulé.

Dans le cas d'une motorisation alimentée par une alimentation amovible très basse tension, utiliser uniquement l'alimentation fournie avec la motorisation.

LpA ≤70 dB(A).



**Ne jamais laisser tomber, choquer, percer, immerger la motorisation.**

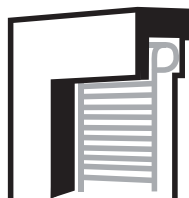
## 4

## DOMAINE D'APPLICATION DU KIT

Les KIT MS 1700 sont et MS 2600 motorisés par un moteur LT50 sont exclusivement dédiés aux applicatifs volets roulants suivant. Ils ont été qualifiés dans ce périmètre uniquement. Toute installation dans un autre applicatif entraîne une exclusion de la garantie Somfy.



RÉNOVATION



TRADITIONNEL



TUNNEL

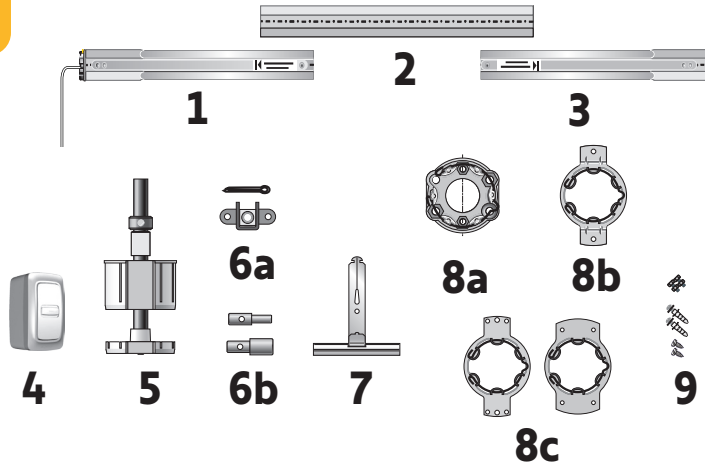


BLOC BAIE

## NOTICE D'INSTALLATION

1

## COMPOSITION DES KITS DE MOTORISATION MS 1700 / RMS 2600



1 + 2 + 3 : un tube télescopique motorisé en 3 parties (le moteur est déjà installé dans le tube 1) :

- 1 + 2 pour les kits MS 1700,
- 1 + 2 + 3 pour les kits MS 2600

4 : un point de commande 1 canal

5 : un embout de tube tandem

6 : un support embout

6a : support embout pour coffre traditionnel et tunnel

6b : support embout pour coffre bloc-baie ou rénovation

7 : attaches de liaison du volet roulant au tube motorisé

8 : un support moteur

8a : support moteur principalement utilisé pour coffre tunnel et coffre traditionnel

8b : support moteur principalement utilisé pour coffre bloc-baie (montage sur flasque métallique)

8c : support moteur principalement utilisé pour coffre bloc-baie (montage en fond de joue) et coffre rénovation.

9 : un kit de visserie

## 2

## DÉMONTAGE DU COFFRE

Démontage du coffre selon les typologies:  
- coffre traditionnel ou bloc-baie: depuis l'intérieur  
- coffre tunnel ou rénovation: depuis l'extérieur

## RÉNOVATION



## TUNNEL



## TRADITIONNEL



## BLOC BAIE



## NOTICE D'INSTALLATION

## 2

## RETRAIT DES ÉLÉMENTS MÉCANIQUES DU VOLET ROULANT



Descendre le tablier du volet roulant et le détacher de l'axe avant de démonter les pièces mécaniques.



Il est possible que l'axe à remplacer soit équipé d'un ressort (destiné à faciliter la manoeuvre existante).

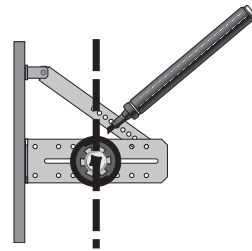
Pour le démontage de cet axe existant, détendre le ressort pour éviter tout accident corporel ou toute casse.

**Coffre traditionnel**

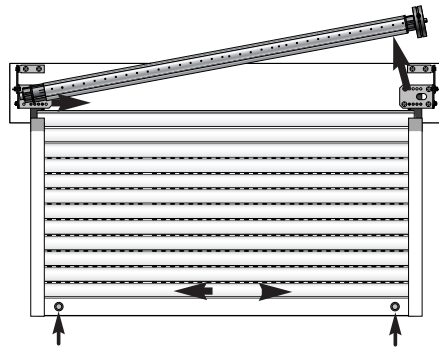
- A) Repérer le sens d'enroulement du volet.  
Repérer la place exacte de l'axe sur les 2 équerres support.



**Ce repérage est nécessaire afin de placer l'axe motorisé dans une configuration identique (position sur équerre)**



- B) Enlever l'axe côté treuil, puis de l'autre côté.

**Bloc-baie**

Enlever les éléments qui se trouvent dans le coffre :

- flasques
- treuil
- tube
- etc...



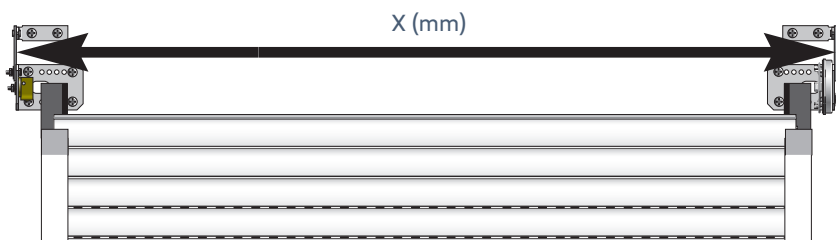
Ne détériorez pas les éléments retirés du coffre. Selon votre type d'installation, certains éléments pourraient être réutilisés.



## 3

## MONTAGE DE L'AXE MOTORISÉ

Pour les coffres traditionnels, mesurer la dimension entre les équerres supports (X mm) afin de déterminer la composition de votre axe motorisé et l'éventuelle découpe de celui-ci :



Pour les autres types de coffre, mesurer la dimension entre les supports (X mm) afin de déterminer la composition de votre axe motorisé et l'éventuelle découpe de celui-ci :



**Pour connaître la composition du tube à monter : appliquer la règle suivante : Longueur mesurée X (mm) – 75 mm**

## NOTICE D'INSTALLATION

## 3

## MONTAGE DE L'AXE MOTORISÉ

Installation pour une longueur de 82 à 95 cm : utiliser les tubes **1** et **2**



Découper le tube **1** de 11 cm sans couper la languette en métal.

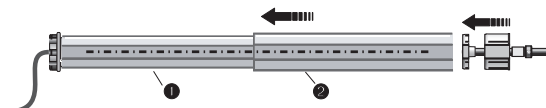
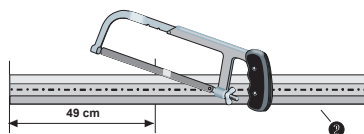
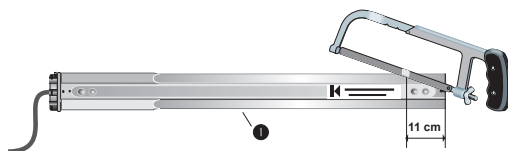
Découper le tube **2** selon le schéma, et ne garder que la longueur de 49 cm.

Emboîter les tubes \* **1** et **2** ainsi que le tandem.

Faire coulisser les tubes entre eux tout en alignant les pointillés afin d'ajuster la longueur totale du tube sur les supports.



\*Lors du montage, les repères pointillés doivent être alignés.



Une fois le tube installé sur les supports, visser 2 vis dans la languette du tube **1** et mettre une vis dans la partie plastique du tandem (3 cm du bord du tube).

## 3

## MONTAGE DE L'AXE MOTORISÉ

Installation pour une longueur de 95 à 173 cm : utiliser les tubes **1** et **2**



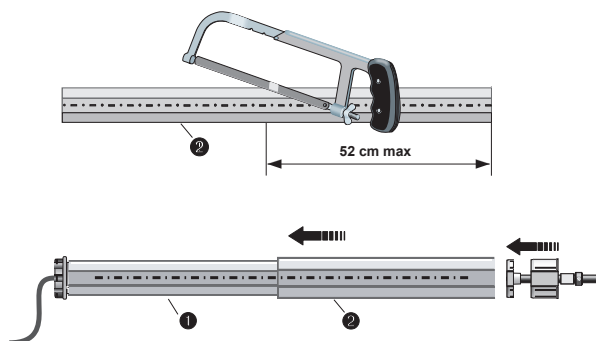
Dans ce cas de figure, une recoupe du tube **2** peut être nécessaire. La partie découpée ne devra cependant pas être supérieure à 52 cm.

Emboîter les tubes \* **1** et **2** ainsi que le tandem.

Faire coulisser les tubes entre eux tout en alignant les pointillés afin d'ajuster la longueur totale du tube sur les supports.



\*Lors du montage, les repères pointillés doivent être alignés.



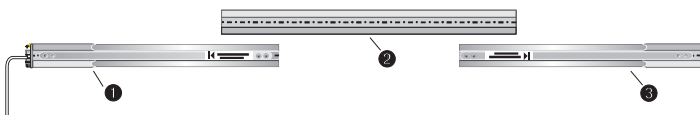
Une fois le tube installé sur les supports, visser 2 vis dans la languette du tube **1** et mettre une vis dans la partie plastique du tandem (3 cm du bord du tube).

## NOTICE D'INSTALLATION

## 3

## MONTAGE DE L'AXE MOTORISÉ

Installation pour une longueur de 173 à 260 cm : utiliser les tubes **1** **2** et **3**

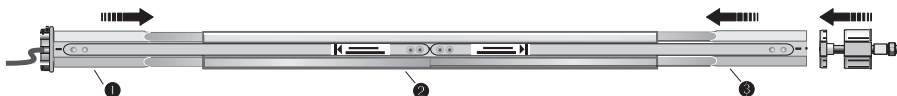
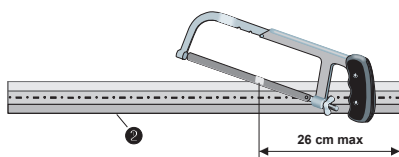


Une recoupe du tube **2** est nécessaire mais la partie découpée ne doit pas être supérieure à 26 cm.

Emboîter les tubes \* **1** et **2** puis **2** et **3** ainsi que le tandem.  
Ajuster la longueur pour installer le tube sur les supports.



\*Lors du montage, les repères pointillés doivent être alignés.



Une fois le tube installé sur les supports, visser 4 vis. Deux dans la languette du tube **1** et 2 dans la languette du tube **3** et mettre une vis dans la partie plastique du tandem (3 cm du bord du tube).

## 4

## INSTALLATION DE L'AXE MOTORISÉ

Pour installer votre axe motorisé, vous devez fixer les supports moteur et embout.

Le choix des supports dépend du type de coffre de volet roulant.

Veuillez vous référer au descriptif du kit page 3 pour le choix de ceux-ci.

**Coffre traditionnel**

Aux emplacements des équerres restées en place et marquées à l'étape 2 :

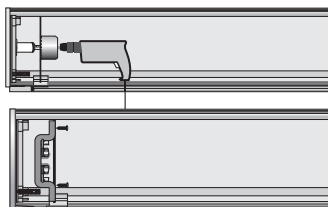
- Fixer le support moteur (8a),
- Fixer le support embout (6a).

**Coffre rénovation**

- Fixer le support moteur (8c),
- Fixer le support embout (6b) à l'opposé.

**Bloc-baie (flasque métallique)**

- Percer à la scie cloche (diamètre 60mm) la flasque sur laquelle sera fixé le support moteur (8b).
- Fixer le support embout (6b) à l'opposé.

**Bloc-baie (fond de joue)**

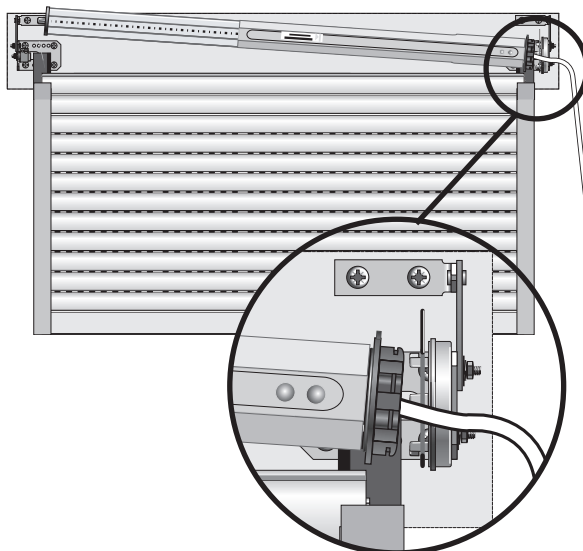
- Fixer le support moteur (8c),
- Fixer le support embout (6b) à l'opposé.



## 4

## INSTALLATION DE L'AXE MOTORISÉ

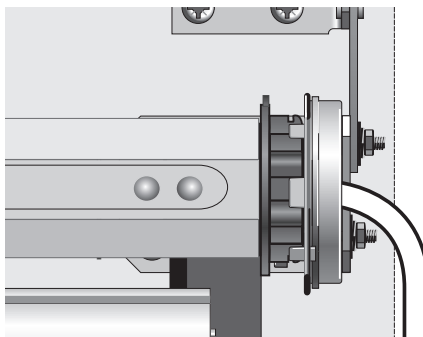
Poser l'axe motorisé côté moteur.



Passer le câble d'alimentation axial ou radial.



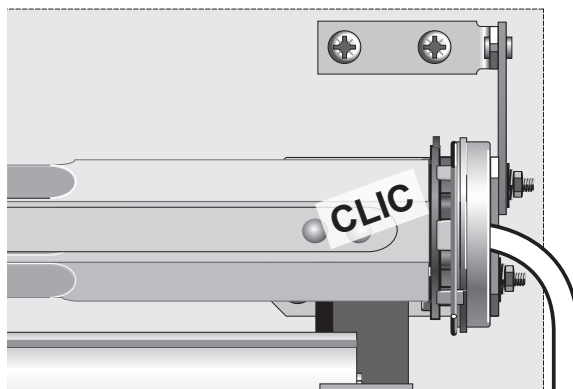
Vérifier que le câble du moteur ne sera pas endommagé par le volet roulant lors de son enroulement.



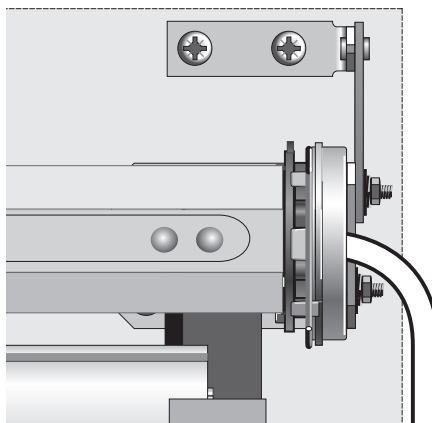
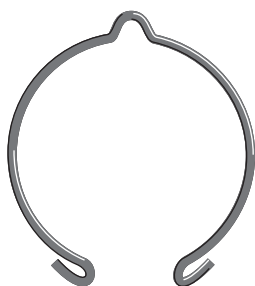
## 4

## INSTALLATION DE L'AXE MOTORISÉ

Clipper la tête du moteur sur le support et s'assurer que le moteur est bien fixé dans son support.



Si le moteur a été mal positionné, il est possible de déclipper la tête moteur en tirant sur le clip au niveau de l'encoche.



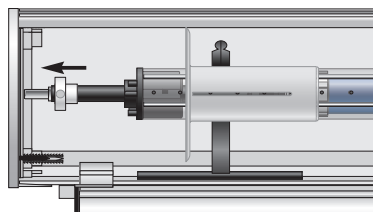
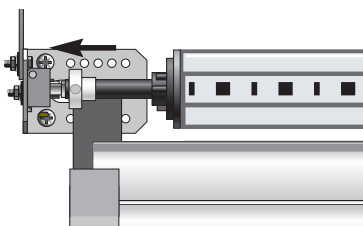
**Ne pas oublier de remettre en place le clip au niveau de l'encoche.**

## NOTICE D'INSTALLATION

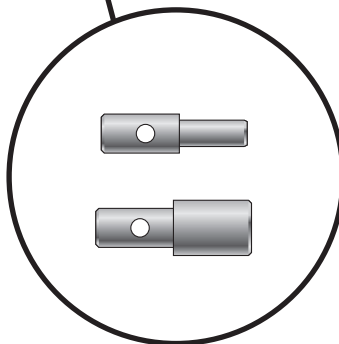
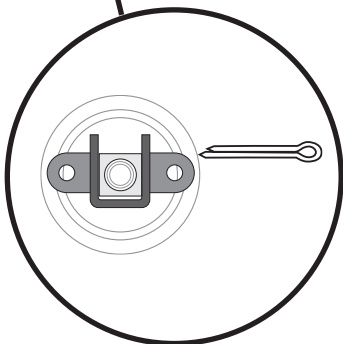
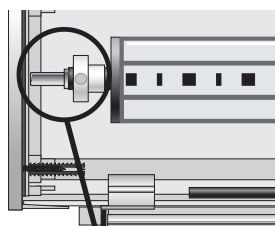
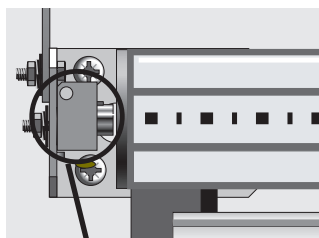
## 4

## INSTALLATION DE L'AXE MOTORISÉ

Si besoin, utiliser la tige du tandem pour réajuster la longueur de votre axe.



Verrouiller le support embout avec la goupille ou utiliser le le pion d'adaptation (préalablement monté à l'extrémité du tandem).

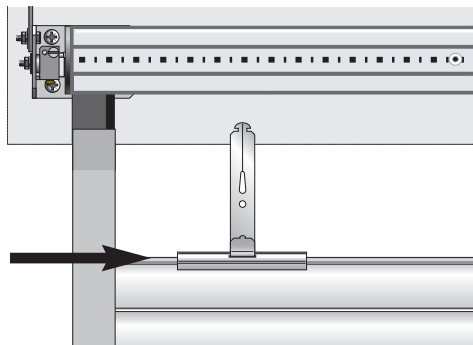




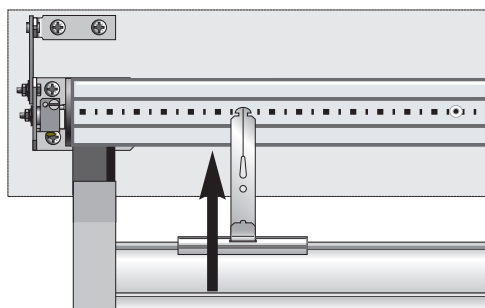
## 5

## FIXATION DU TABLIER DU VOLET ROULANT

Glisser les attaches tabliers sur la 1ere lame du tablier du volet roulant.



Insérer les attaches tabliers sur l'axe motorisé.



# NOTICE D'INSTALLATION

## RÉGLAGE DE LA MOTORISATION

### 1

#### CABLÂGE

##### Alimentation 230V-50Hz

Le raccordement 230V sera réalisé dans le coffre ou dans une boîte de dérivation.  
Attention : Afin d'être conforme à la norme **NFC 15100**, vous devez prévoir en amont, au niveau du tableau d'alimentation un disjoncteur différentiel 30 mA.

L'ensemble des câbles apparents hors du coffre doit être mis sous conduit (goulotte).  
Toujours faire une boucle sur le câble d'alimentation pour éviter la pénétration d'eau dans la motorisation !

Attacher les câbles pour éviter tout contact avec une partie en mouvement.



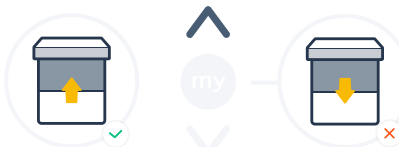
### 2

#### VÉRIFICATION ET CHANGEMENT DU SENS DE ROTATION

Avant de vérifier le sens de rotation, vous devez retirer le capot (jaune) de protection des boutons de réglages jaune et blanc et les enclencher.



1) Appuyez brièvement sur la touche **Montée** du point de commande.



Si le volet roulant monte, le sens de rotation est **correct**, passez au chapitre suivant.

Si le volet roulant descend, le sens de rotation est **incorrect**, passez à l'étape suivante.

2) Couper le courant.  
Inverser le fil marron et le fil noir reliés au point de commande.  
Rétablir le courant

3) Appuyez brièvement sur la touche **Descente** du point de commande pour vérifier le sens de rotation. Passez ensuite au chapitre suivant.



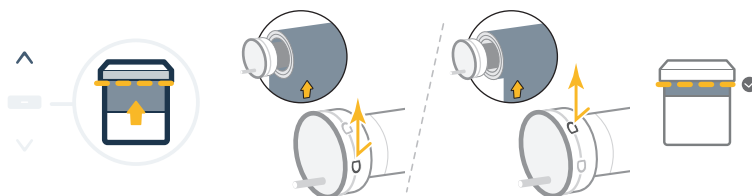
## 3

## AJUSTEMENT DE LA POSITION LIMITE HAUTE

1) Appuyer sur la touche **Montée** du point de commande pour faire monter le produit motorisé en fin de course haute et arrêter le à la fin de course haute souhaitée.

Regarder au niveau de la tête moteur:

- Si le produit motorisé monte du côté gauche de la tête moteur, appuyer sur le bouton jaune pour le déverrouiller: la fin de course haute est réglée.
- Si le produit motorisé monte du côté droit de la tête moteur, appuyer sur le bouton blanc pour le déverrouiller: la fin de course haute est réglée.

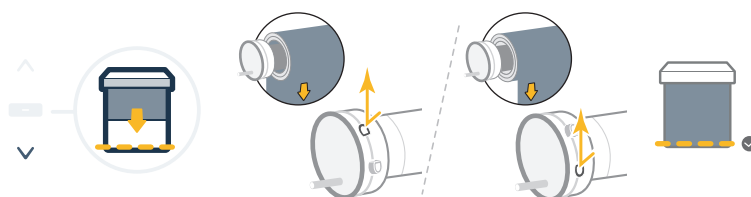


## AJUSTEMENT DE LA POSITION LIMITE BASSE

1) Appuyer sur la touche **Descente** du point de commande pour faire descendre le produit motorisé en fin de course basse et arrêter le à la fin de course basse souhaitée.

Regarder au niveau de la tête moteur:

- Si le produit motorisé descend du côté gauche de la tête moteur, appuyer sur le bouton blanc pour le déverrouiller: la fin de course basse est réglée.
- Si le produit motorisé descend du côté droit de la tête moteur, appuyer sur le bouton jaune pour le déverrouiller: la fin de course basse est réglée.



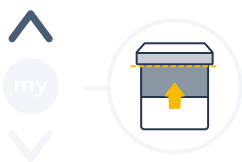
# NOTICE D'INSTALLATION

## UTILISATION DES MOTORISATIONS

### 7

#### L'INSTALLATION EST PRÊTE !

1) Appuyez brièvement sur la touche **Montée** du point de commande: le volet roulant sélectionné monte et s'arrête à la position limite haute simultanément.



2) Appuyez brièvement sur la touche **Stop** du point de commande pendant que le volet roulant est en mouvement.



3) Appuyez brièvement sur la touche **Descente** du point de commande : le volet roulant sélectionné descend et s'arrête à la position limite basse.



## NOTICE D'INSTALLATION

### DONNÉES TECHNIQUES

Alimentation	230V / 50Hz
Isolation électrique	Classe I
Température d'utilisation	-25°C ~ +60°C
Indice de protection	IP44

**CE** Par la présente, SOMFY ACTIVITES SA, F-74300 CLUSES déclare en tant que fabricant que la motorisation couverte par ces instructions et utilisée comme indiqué dans ces instructions, est conforme aux exigences essentielles des Directives Européennes applicables et en particulier à la Directive Machine 2006/42/EC et de la Directive CEM 2014/30/EU. Le texte complet de la déclaration UE de conformité est disponible sur [www.somfy.com/ce](http://www.somfy.com/ce).  
Philippe Geoffroy, responsable des homologations, agissant au nom du directeur de l'Activité, Cluses, 12/2023.



Veiller à séparer les piles et batteries des autres types de déchets et à les recycler via votre système local de collecte.



Nous nous soucions de notre environnement. Ne pas jeter l'appareil avec les déchets ménagers habituels. Le déposer dans un point de collecte agréé pour son recyclage.





**SOMFY ACTIVITES SA**

50 avenue du Nouveau Monde  
74300 Cluses FRANCE

[www.somfy.com](http://www.somfy.com)

**somfy**®



5173015A

Images not contractually binding

SOMFY ACTIVITES SA, Société Anonyme, capital 35.000.000 Euros, RCS Annecy, 303.970.230 - 12/2023